

INTEREX-WAGA KFT.

8000 SZÉKESFEHÉRVÁR, SÁRKERESZTÚRI ÚT 14/B  
INFO@INTEREX-WAGA.HU

TELEFONSZÁMAINK:

+36 22 503 426 | +36 22 503 427  
+36 22 500 051 | +36 22 500 052

NYITVATARTÁSI IDŐ:

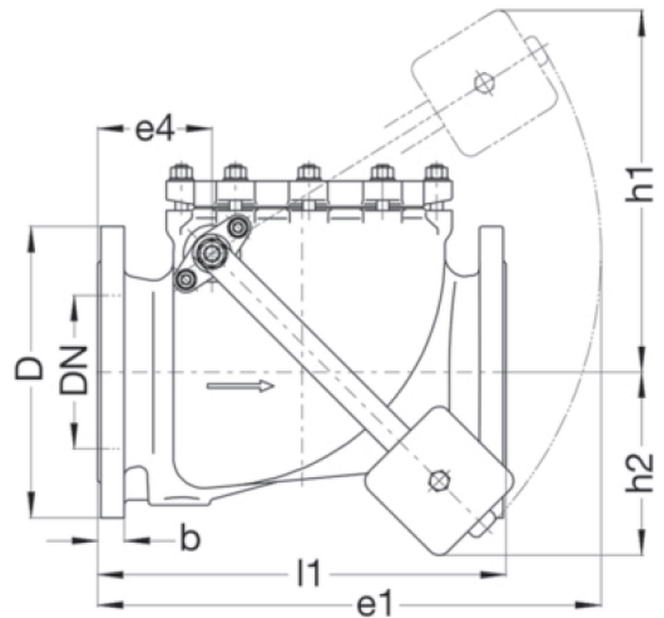
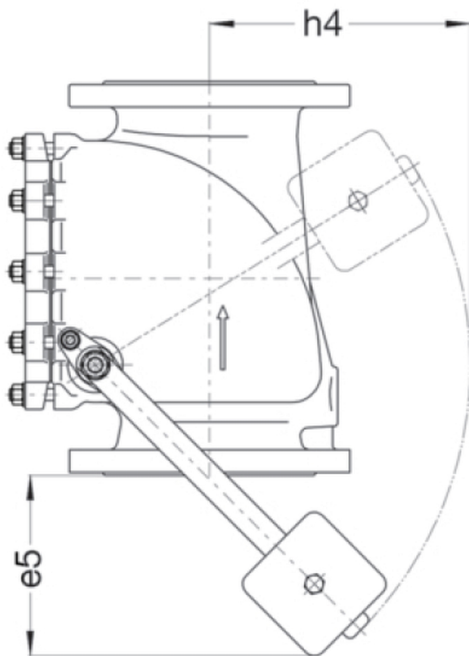
HÉTFŐ - CSÜTÖRTÖK: 7:30 - 16:00  
PÉNTEK: 7:30 - 14:30

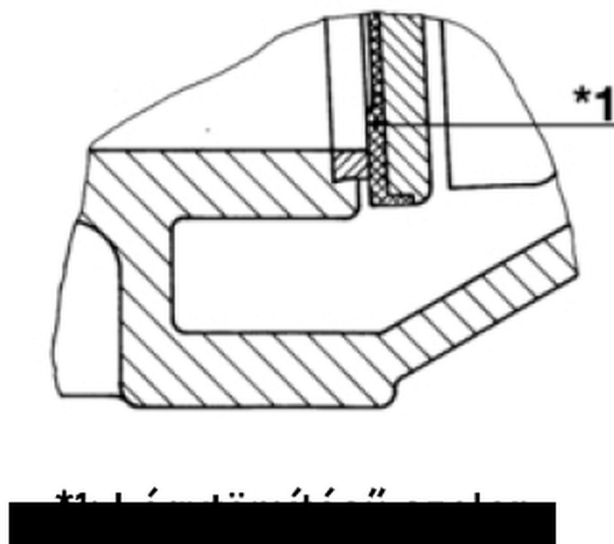
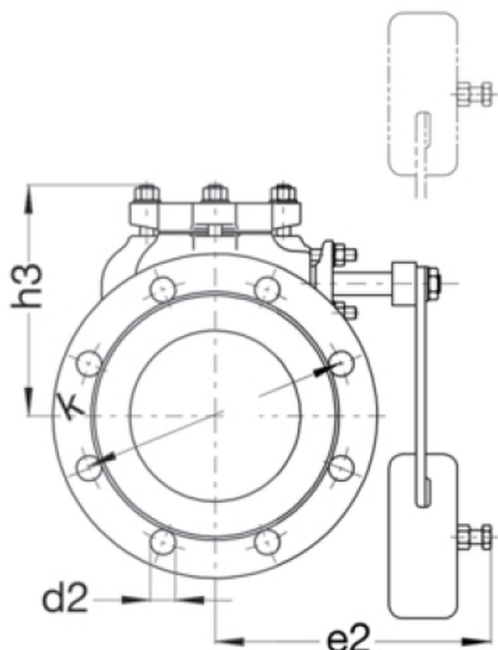


INTEREX-WAGA.HU

# RETA AL

## SÚLYKAROS VISSZACSAPÓ





## **Fő tulajdonságok**

### **Felhasználási terület**

Víz

### **Mérettartomány**

DN 40-250

### **Nyomásosztály**

PN 10/16

### **Termékjellemzők**

- Lágytömítésű az EN 16767 szerint
- EN 1092-2 szerinti karimás csatlakozás
- Súllyal és súlykarral (áramlási irányban a jobb oldalon)
- Alacsony nyomásveszteség
- Fémzárású kivitelben is rendelhető
- A biztonság érdekében védőrács telepítése ajánlott!

### **Anyagok**

- Test és fedél: öntvény EN-GJL-250 (GG-25)
- Torlócsappantyú: gömbgrafitos öntvény EN-GJS-400-15 (GGG-40)
- Tömítés: EPDM

- Fedélcsavarok: rozsdamentes acél A2
- Ülék: rozsdamentes acél

### **Korrózióvédelem**

Kívül-belül epoxibevonat

### **Maximális üzemi közeghőmérséklet**

50 °C

<b>PN 10</b>										
<b>DN</b>		<b>200</b>	<b>250</b>							
D	[mm]	340	405							
b	[mm]	30	32							
k	[mm]	295	350							
d2	[mm]	22	22							
e1	[mm]	660	830							
e2	[mm]	280	295							
e3	[mm]	240	270							
e4	[mm]	128	148							
e5	[mm]	280	365							
h1	[mm]	485	600							
h2	[mm]	260	335							
h3	[mm]	255	290							
h4	[mm]	380	500							
l1	[mm]	500	600							
Furatok száma	[db]	8	12							
Súly kb.	[kg]	96	136							
Térfogat kb.	[m <sup>3</sup> ]	0,025	0,043							
<b>PN 16</b>										
<b>DN</b>		<b>40</b>	<b>50</b>	<b>65</b>	<b>80</b>	<b>100</b>	<b>125</b>	<b>150</b>	<b>200</b>	<b>250</b>
D	[mm]	150	165	185	200	220	250	285	340	405
b	[mm]	18	20	20	22	24	26	26	30	32
k	[mm]	110	125	145	160	180	210	240	295	355
d2	[mm]	18	18	18	18	18	18	22	22	26
e1	[mm]	270	275	350	350	420	435	500	660	830
e2	[mm]	155	155	175	180	190	200	245	280	295
e3	[mm]	135	140	150	160	170	175	210	240	270
e4	[mm]	60	65	78	78	82	97	112	128	148
e5	[mm]	100	95	120	120	165	150	185	280	365
h1	[mm]	130	135	200	220	275	290	355	485	600
h2	[mm]	115	110	135	135	160	160	180	260	335
h3	[mm]	110	120	130	135	160	180	205	255	290
h4	[mm]	165	160	205	200	250	240	265	380	500
l1	[mm]	180	200	240	260	300	350	400	500	600
Furatok száma	[db]	4	4	4	8	8	8	8	12	12
Súly kb.	[kg]	10	12	17	21	29	42	59	96	136
Térfogat kb.	[m <sup>3</sup> ]	0,003	0,003	0,005	0,005	0,006	0,007	0,012	0,025	0,043