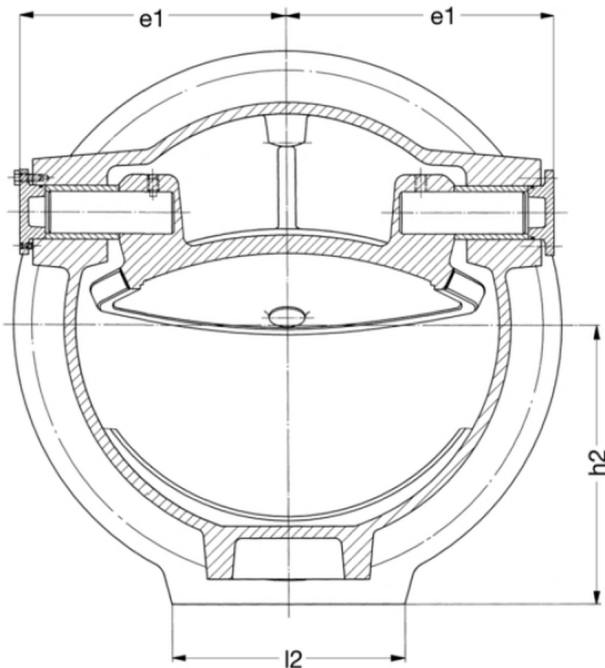
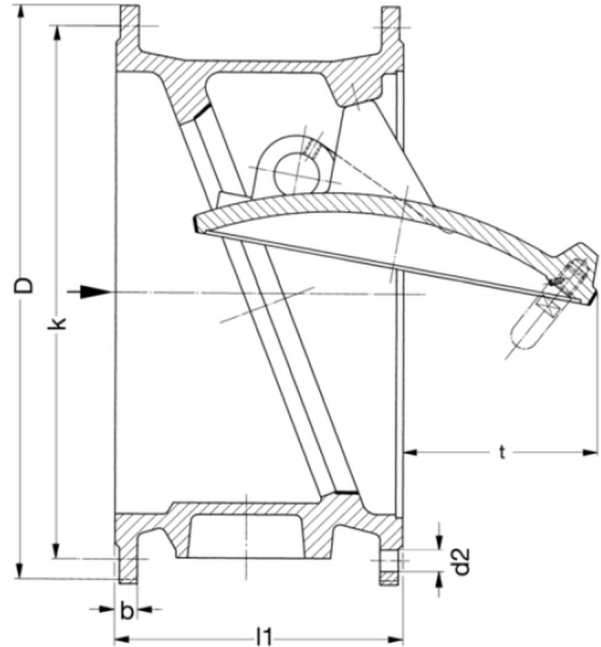
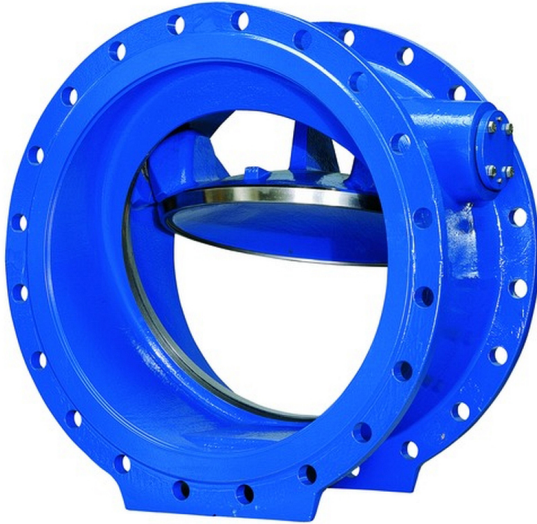
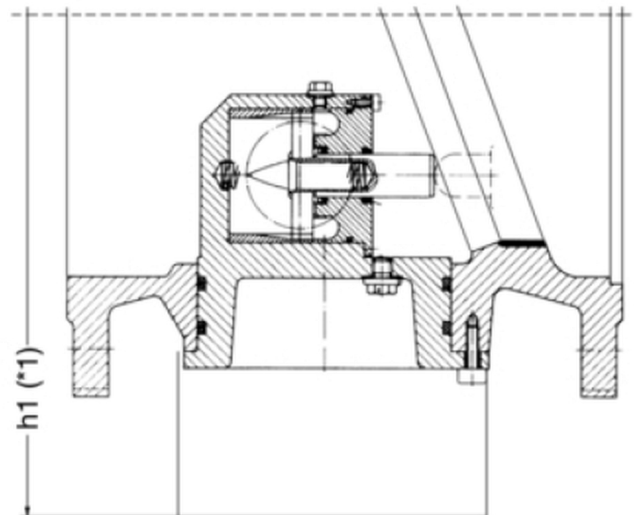


SKR

FERDE ÜLÉKŰ VISSZACSAPÓ



Belső hidraulikus csillapítás (opcionális)



- DN 200-900: 25 bar

Megengedett üzemi nyomás csillapítással

- DN 200-800: 16 bar

- DN 900: 10 bar
- DN 1000: 6 bar
- DN 1200: 4 bar

Termékjellemzők

- Fémzárású az EN 16767 szerint
- Beépítési hossz az EN 558, 14. alapsorozat (DIN 3202, F4) szerint
- EN 1092-2 szerinti karimás csatlakozás
- Kompakt kialakítás
- Rövid zárási idő a ferde üléknek köszönhető mintegy 30%-os lökethosszcsökkenés miatt
- Korrózióálló és kopásálló ülék
- A szelepen kívül nincsenek mozgó alkatrészek
- Kisebb nyomásvesztés a szabadon lengő tányér miatt
- Hidraulikus csillapítással is rendelhető (PN 10/16 esetén)
- Szennyvizes alkalmazás esetén a közeg nem tartalmazhat szálaló anyagokat

Anyagok

- Test és torlócsappantyú: gömbgrafitos öntöttvas EN-GJS-400-15 (GGG-40)
- Tengely: rozsdamentes acél 1.4021
- Tengelycsapágy: cinkmentes bronz
- Ülék: magasan ötvözött acél felrakó hegesztéssel

Korrózióvédelem

Kívül-belül epoxibevonat

Minimális közegsebesség

1,6 m/s

Maximális üzemi közeghőmérséklet

50 °C

PN 25 (csillapítás nélkül)															
DN		200	250	300	350	400	600	900							
D	[mm]	360	425	485	555	620	845	1185							
b	[mm]	22	24,5	27,5	30	32	42	56							
k	[mm]	310	370	430	490	550	770	1090							
d2	[mm]	28	31	31	34	37	41	50							
e1	[mm]	145	170	200	225	270	385	565							
h2	[mm]	185	218	248	285	315	430	600							
l1	[mm]	230	250	270	290	310	390	510							
l2	[mm]	160	180	200	225	250	330	550							
t	[mm]	55	75	100	135	150	265	420							
Furatok száma	[db]	12	12	16	16	16	20	28							
Súly kb.	[kg]	44,5	85	94	142	165	440	1020							