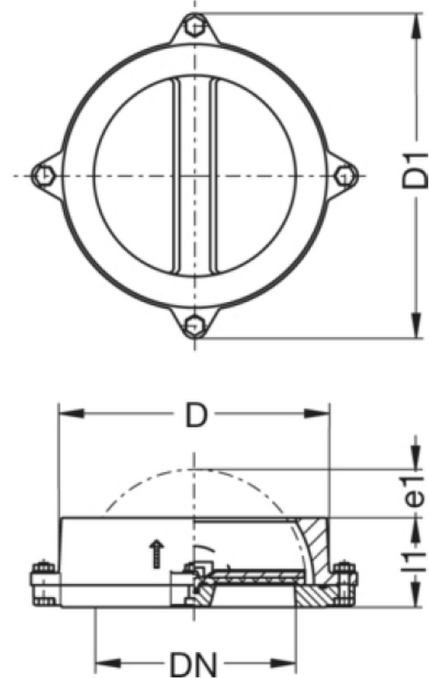


ZETKA

KARIMA KÖZÉ ÉPÍTHETŐ VISSZACSAPO



Fő tulajdonságok

Felhasználási terület

Víz

Mérettartomány

DN 40-300

Nyomásosztály

PN16

Termékjellemzők

- Lágytömítésű
- Beépítési hossz az EN 558, 16. alapsorozat (DIN3201, F3) szerint
- Karima közé építhető: EN 1092, ANSI B 16.5, BS 4504 és NF-E29- 222/223 szerint
- Alacsony nyitónyomás és gyors zárás

Anyagok

- Test: Öntvény EN-GJL-250 (GG-25)
- Szeleptányér: EPDM bevonatos acél 1.0570
- O-gyűrűk: EPDM
- Tengely: rozsdamentes acél 1.4057

Korrózióvédelem

Kívül-belül epoxibevonat

Maximális üzemi közeghőmérséklet

50 °C

Megjegyzés

Beépíthető vízszintes vezetékbe. Függőleges vezetékbe csak akkor építhető be, ha az áramlás felfelé halad. Vízszintes vezetékbe történő beépítésnél ügyelni kell arra, hogy a szelep acéltengelye függőlegesen helyzetben legyen.

DN		40	50	65	80	100	125	150	200	250	300
D	[mm]	88	102	122	138	138	188	212	268	320	373
D1	[mm]	117	130	158	170	194	234	257	323	385	460
e1	[mm]	3	3	9	8	16	23	31	47	57	85
l1	[mm]	33	43	46	64	64	70	76	89	114	114
Súly kb.	[kg]	1,10	1,80	2,50	3,60	5,20	7,10	9,00	15,40	28,00	37,50