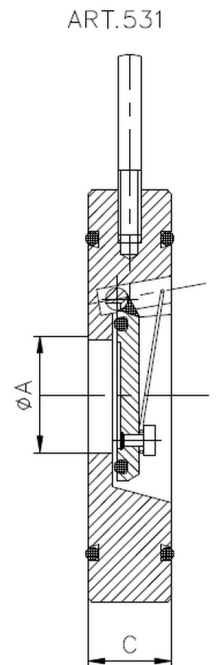
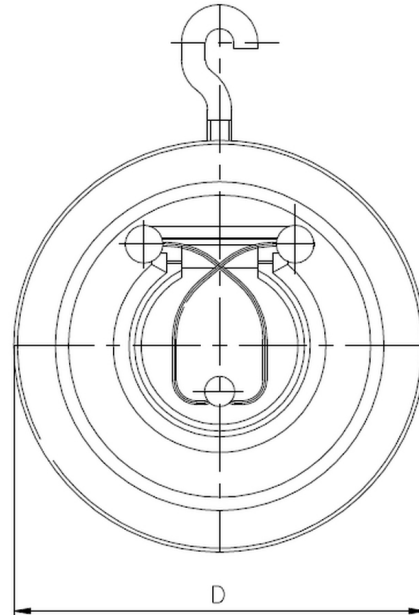


## Art. 531

### KARIMA KÖZÉ ÉPÍTHETŐ RUGÓS VISSZACSAPÓ



#### Fő tulajdonságok

#### **Alkalmazási terület**

Folyékony vagy gáznemű közegre

#### **Mérettartomány**

DN 40-600

#### **Test és tányér anyaga**

Rozsdamentes acél 1.4301

#### **Tömítés**

- EPDM: -50 °C – 120 °C (150 °C)
- NBR: -20 °C – 110 °C
- Viton: -10 °C – 160 °C
- Szilikon: -60 °C – 180 °C
- Teflon: -40 °C – 200 °C

- Fém

## **Megengedett üzemi nyomás**

PN 6/10/16/25/40

## **Jellemzők**

- A beépített rugó gyorsítja a zárást
- Alacsony nyomásveszteség
- Teljes zárás már 0,12 bar nyomáskülönbségnél
- Fémtömítés esetén nem 100%-os a zárás
- Élelmiszeripari felhasználásra alkalmas

DN	A	D					C	Kv-érték (m <sup>3</sup> /h)	ζ (-)	Súly (kg)
		PN6	PN10	PN16	PN25	PN40				
40	22	88	94	94	94	94	22	23	7,74	1,10
50	30	98	109	109	109	109	22	49	4,16	1,40
65	38	118	129	129	129	129	22	75	5,07	1,90
80	49	134	144	144	144	144	22	125	4,19	2,30
100	68	154	164	164	170	170	24	183	4,77	3,10
125	86	184	194	194	196	196	26	340	3,37	4,60
150	110	209	220	220	226	226	29	500	3,24	6,70
200	156	264	275	275	286	293	43	1100	2,11	14,60
250	190	319	330	331	343	355	43	1610	2,41	20,10
300	236	375	380	386	403	420	50	2290	2,47	30,80
350	270	425	440	446	460	477	52	2890	2,87	44,10
400	310	475	491	498	517	549	62	3700	2,99	63,30
(450)	360	530	541	558	567	574	62	5310	2,32	73,10
500	405	580	596	620	627	631	80	6550	2,33	118,50
600	486	681	698	737	734	750	90	9500	2,29	176,40