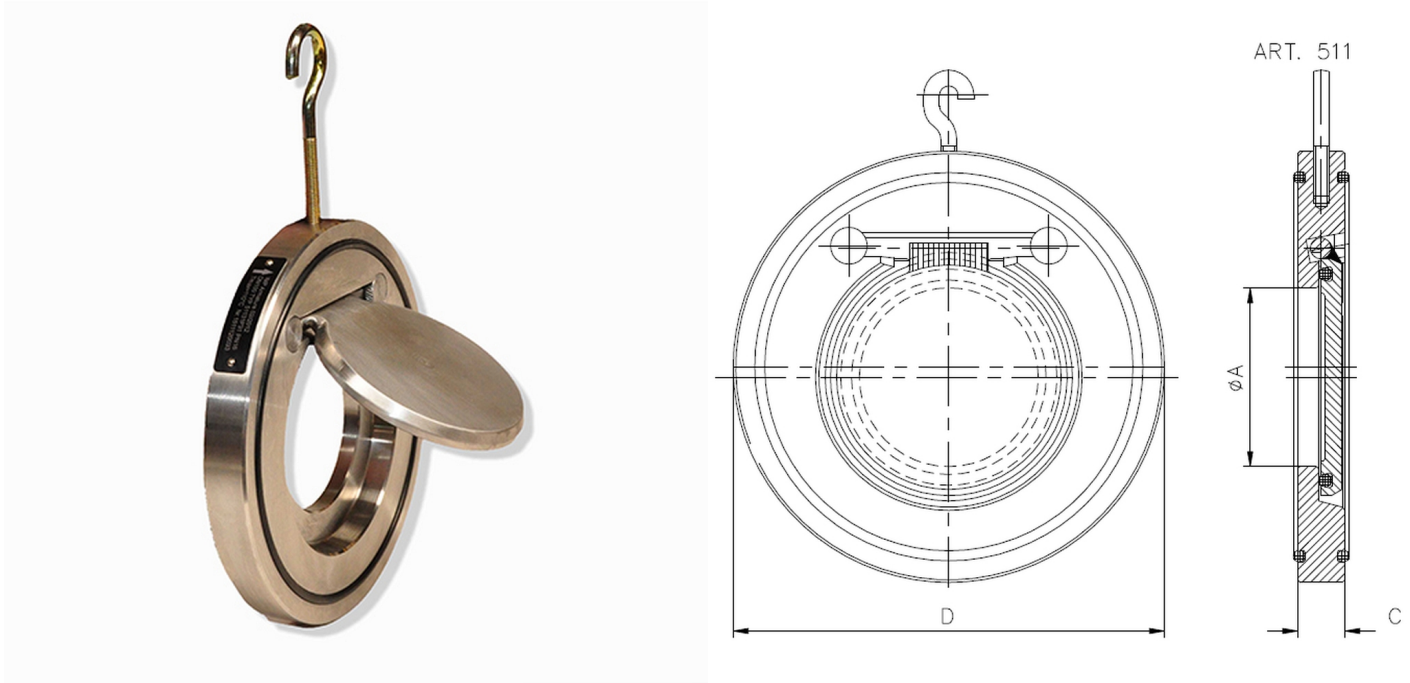


# Art. 511

## KARIMA KÖZÉ ÉPÍTHETŐ VISSZACSAPO



### Fő tulajdonságok

#### **Alkalmazási terület**

Folyékony vagy gáznemű közegre

#### **Mérettartomány**

DN 40-600

#### **Test és tányér anyaga**

Rozsdamentes acél 1.4301

#### **Tömítés**

- EPDM: -50 °C – 120 °C (150 °C)
- NBR: -20 °C – 110 °C
- Viton: -10 °C – 160 °C
- Szilikon: -60 °C – 180 °C
- Teflon: -40 °C – 200 °C

- Fém

## **Megengedett üzemi nyomás**

PN 6/10/16/25/40

## **Jellemzők**

- Alacsony nyomásveszteség
- Teljes zárás már 0,12 bar nyomáskülönbségnél
- Fémtömítés esetén nem 100%-os a zárás
- Élelmiszeripari felhasználásra alkalmas

DN	A	D					C	Kv-érték (m <sup>3</sup> /h)	ζ (-)	Súly (kg)
		PN6	PN10	PN16	PN25	PN40				
40	22	88	94	94	94	94	14	23	7,74	0,60
50	30	98	109	109	109	109	14	49	4,16	0,90
65	38	118	129	129	129	129	14	75	5,07	1,30
80	49	134	144	144	144	144	14	125	4,19	1,60
100	68	154	164	164	170	170	18	183	4,77	2,10
125	86	184	194	194	196	196	18	340	3,37	3,10
150	110	209	220	220	226	226	20	500	3,24	5,00
200	156	264	275	275	286	293	29	1100	2,11	11,10
250	190	319	330	331	343	355	29	1610	2,41	15,00
300	236	375	380	386	403	420	38	2290	2,47	24,90
350	270	425	440	446	460	477	41	2890	2,87	37,30
400	310	475	491	498	517	549	51	3700	2,99	55,20
(450)	360	530	541	558	567	574	58	5310	2,32	75,50
500	405	580	596	620	627	631	65	6550	2,33	106,00
600	486	681	698	737	734	750	70	9500	2,29	156,00