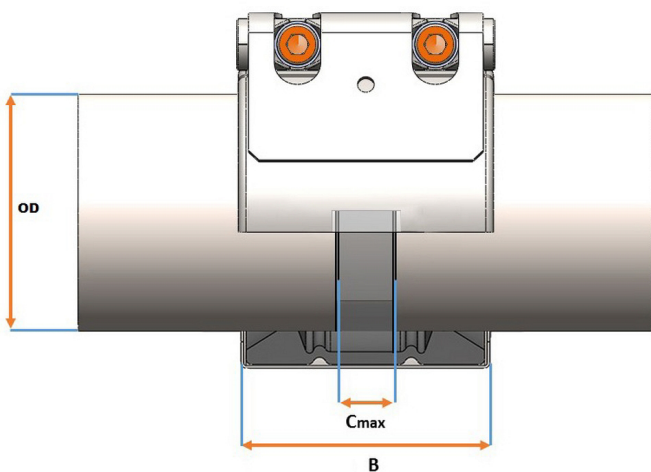
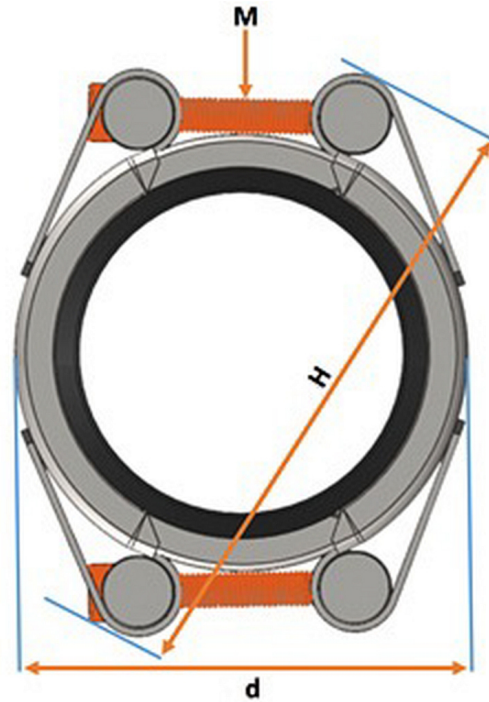


# UNI REP S2 PN16

MINDEN CSŐTÍPUSRA, NEM HÚZÁSBIZTOS JAVÍTÓ IDOM

d172-745



## Fő tulajdonságok

### **Felhasználási terület**

Csövek összekötésére, javítására

### **Mérettartomány**

d172-745

### **Palást anyaga**

1.4571 rozsdamentes acél

### **Rudazat anyaga**

1.4571 rozsdamentes acél

### **Csavarok**

A4-80 rozsdamentes acél

## **Tömítés**

- EPDM vagy NBR
- Viton (FKM) rendelhető

## **Megengedett hőmérséklet**

- EPDM: -30 °C – +125 °C
- NBR: -20 °C – +80 °C

## **Megengedett átmérőkülönbség**

Cső külső átmérők megengedett különbsége  $OD1 < OD2$ : 1% vagy max. 3 mm

## **Alkalmazási példák világszerte**

<http://www.interex-waga.hu/hirek/uni-coupling-bemutato>

Cső külső átmérő (mm)	M	Megengedett üzemi nyomás vízre (bar)	Méreték (mm)							Nyomaték (Nm)	Súly (kg)
			C max.	OD min.	OD max.	OD1 OD2	d	B	H		
172 - 198	M12	25	40	172	198	3	236	140	262	30	7,8
197 - 223	M12	25	40	197	223	3	261	140	287	30	8,1
221 - 247	M12	25	40	221	247	3	285	140	311	30	8,4
250 - 276	M12	25	40	250	276	3	314	140	340	30	8,7
275 - 301	M16	25	40	275	301	3	339	142	365	30	10,8
302 - 328	M16	25	40	302	328	3	366	142	392	30	11,3
327 - 353	M16	25	40	327	353	3	391	142	417	50	11,7
348 - 374	M16	25	40	348	374	3	412	146	438	50	16,1
374 - 400	M16	25	40	374	400	3	438	146	464	50	16,8
399 - 425	M16	25	40	399	425	3	463	146	489	50	17,4
425 - 451	M16	25	40	425	451	3	489	146	515	50	18,0
447 - 473	M16	25	40	447	473	3	511	146	537	50	18,6
475 - 501	M16	25	40	475	501	3	539	146	565	50	19,3
490 - 516	M16	25	40	490	516	3	554	146	580	50	19,7
507 - 533	M16	25	40	523	533	3	575	146	603	60	20,1
558 - 584	M16	25	40	558	584	3	626	146	654	60	21,4
533 - 559	M16	25	40	533	559	3	601	146	629	60	20,7
587 - 613	M16	25	40	587	613	3	655	146	683	60	22,1
615 - 641	M16	25	40	615	641	3	683	146	711	70	22,8
635 - 661	M16	25	40	635	661	3	703	146	731	70	23,3
663 - 689	M16	25	40	663	689	3	731	146	759	70	24,0
687 - 713	M16	25	40	687	713	3	755	146	783	70	24,6
704 - 730	M16	25	40	704	730	3	772	146	800	70	25,0
719 - 745	M16	25	40	719	745	3	787	146	815	70	25,4