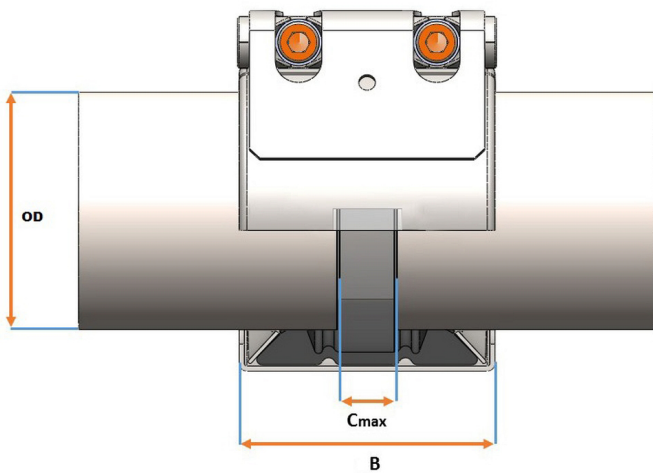
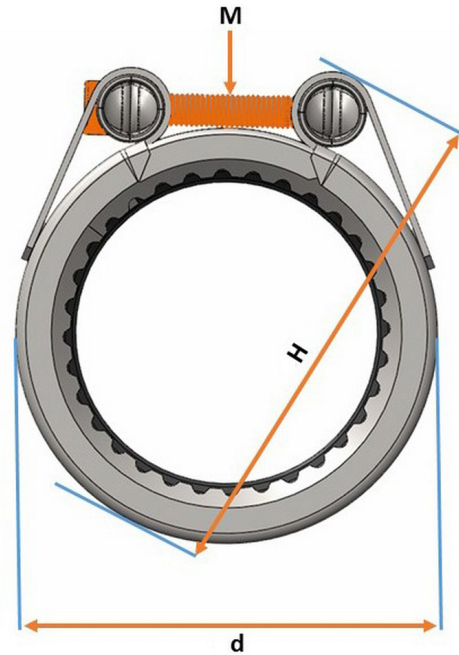


UNI GRIP S PN16

FÉM-FÉM, HÚZÁSBIZTOS

d21-290



Fő tulajdonságok

Felhasználási terület

Csövek összekötésére

Mérettartomány

d21-290

Palást anyaga

1.4571 rozsdamentes acél

Rudazat anyaga

1.4571 rozsdamentes acél

Csavarok

A4-80 rozsdamentes acél

Tömítés

- EPDM vagy NBR
- Viton (FKM) \geq 185 mm külső átmérő esetén rendelhető

Megengedett hőmérséklet

- EPDM: -30 °C – +125 °C
- NBR: -20 °C – +80 °C

Megengedett átmérőkülönbség

Cső külső átmérők megengedett különbsége $OD1 < OD2$: 1% vagy max. 3 mm

Alkalmazási példák világszerte

<http://www.interex-waga.hu/hirek/uni-coupling-bemutato>

