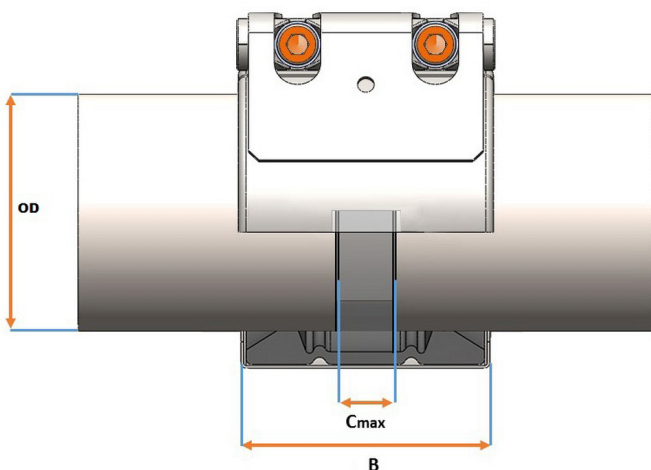
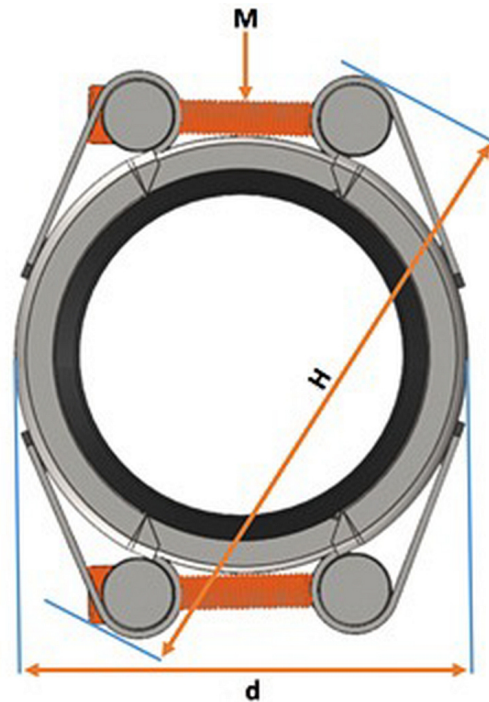


# UNI FLEX S2-S3 PN10

MINDEN CSŐTÍPUSRA, NEM HÚZÁSBIZTOS

d756-1452



## Fő tulajdonságok

### Felhasználási terület

- Csövek összekötésére
- PVC, ABS, PE, PP és PB csövek esetén kötelező a támasztópersely használata

### Mérettartomány

d756-1452

### Palást anyaga

1.4571 rozsdamentes acél

### Rudazat anyaga

1.4571 rozsdamentes acél

## **Csavarok**

A4-80 rozsdamentes acél

## **Tömítés**

- EPDM vagy NBR
- Viton (FKM) rendelhető

## **Megengedett hőmérséklet**

- EPDM: -30 °C – +125 °C
- NBR: -20 °C – +80 °C

## **Megengedett átmérőkülönbség**

Cső külső átmérők megengedett különbsége  $OD1 < OD2$ : 1% vagy max. 3 mm

## **Alkalmazási példák világszerte**

<http://www.interex-waga.hu/hirek/uni-coupling-bemutato>

Cső külső átmérő (mm)	M	Megengedett üzemi nyomás vízre (bar)	Méreték (mm)							Nyomaték (Nm)	Súly (kg)
			C max.	OD min.	OD max.	OD1 OD2	d	B	H		
756 - 782	M16	16	40	756	782	3	824	142	852	60	18,4
782 - 808	M16	16	40	782	808	3	850	142	878	60	18,8
806 - 832	M16	16	40	806	832	3	874	142	902	60	19,2
828 - 854	M16	16	40	828	854	3	896	142	924	60	19,6
856 - 882	M16	16	40	856	882	3	924	142	952	60	20,0
882 - 908	M16	16	40	882	908	3	950	142	978	60	20,4
904 - 930	M16	16	40	904	930	3	972	142	1000	60	20,8
936 - 962	M16	16	40	936	962	3	1004	146	1032	60	30,6
961 - 987	M16	16	40	961	987	3	1029	146	1057	60	31,2
984 - 1010	M16	16	40	984	1010	3	1052	146	1080	60	31,8
1004 - 1030	M16	16	40	1004	1030	3	1072	146	1100	60	32,3
1044 - 1070	M16	16	40	1044	1070	3	1116	146	1146	80	33,3
1076 - 1102	M16	16	40	1076	1102	3	1148	146	1178	80	34,1
1104 - 1130	M16	16	40	1104	1130	3	1176	146	1206	80	34,8
1138 - 1177	M16	16	40	1138	1177	3	1223	146	1253	80	39,2
1192 - 1231	M16	16	40	1192	1231	3	1277	146	1307	80	40,6
1241 - 1280	M16	16	40	1241	1280	3	1326	146	1356	80	41,8
1331 - 1370	M16	16	40	1331	1370	3	1416	146	1446	80	44,1
1413 - 1452	M16	16	40	1413	1452	3	1498	146	1528	80	46,1