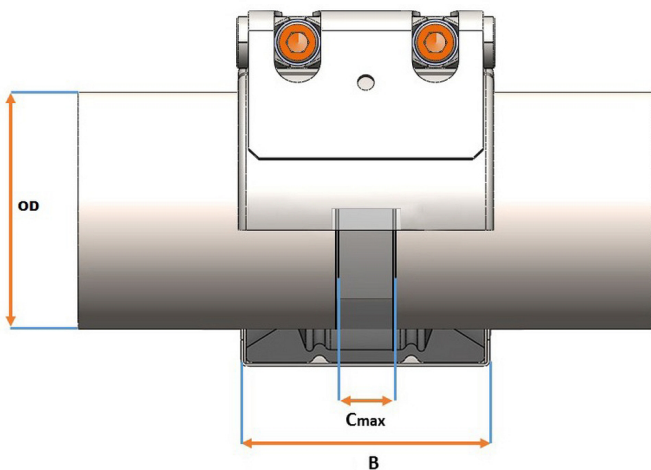
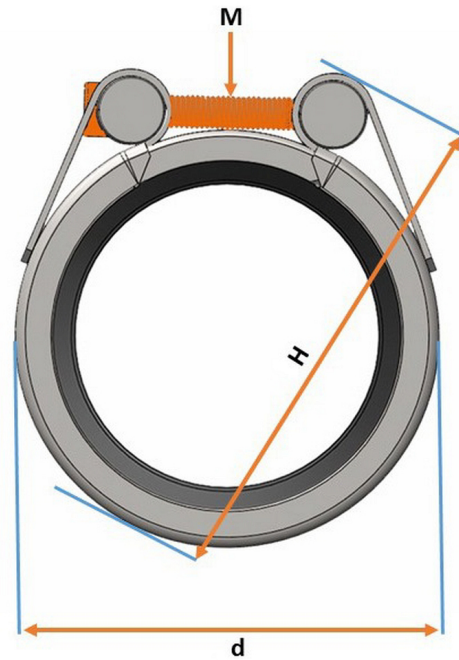


# UNI FLEX S PN10

MINDEN CSÓTÍPUSRA, NEM HÚZÁSBIZTOS

d185-745



## Fő tulajdonságok

### Felhasználási terület

- Csövek összekötésére
- PVC, ABS, PE, PP és PB csövek esetén kötelező a támasztópersely használata

### Mérettartomány

d185-745

### Palást anyaga

1.4571 rozsdamentes acél

### Rudazat anyaga

1.4571 rozsdamentes acél

## **Csavarok**

A4-80 rozsdamentes acél

## **Tömítés**

- EPDM vagy NBR
- Viton (FKM) rendelhető

## **Megengedett hőmérséklet**

- EPDM: -30 °C – +125 °C
- NBR: -20 °C – +80 °C

## **Megengedett átmérőkülönbség**

Cső külső átmérők megengedett különbsége  $OD1 < OD2$ : 1% vagy max. 3 mm

## **Alkalmazási példák világszerte**

<http://www.interex-waga.hu/hirek/uni-coupling-bemutato>

Cső külső átmérő (mm)	M	Megengedett üzemi nyomás vízre (bar)	Méreték (mm)						Nyomaték (Nm)	Súly (kg)	
			C max.	OD min.	OD max.	OD1 OD2	d	B			H
185 - 198	M12	16	40	185	198	3	236	138	262	30	3,9
198 - 211	M12	16	40	198	211	3	249	138	275	30	4,0
210 - 223	M12	16	40	210	223	3	261	138	287	30	4,1
221 - 234	M12	16	40	221	234	3	272	138	298	30	4,2
234 - 247	M12	16	40	234	247	3	285	138	311	30	4,3
247 - 260	M12	16	40	247	260	3	298	138	324	30	4,4
263 - 276	M12	16	40	263	276	3	314	138	340	30	4,6
277 - 290	M12	16	40	277	290	3	328	140	354	30	6,1
288 - 301	M12	16	40	288	301	3	339	140	365	30	6,3
301 - 314	M12	16	40	301	314	3	352	140	378	30	6,4
315 - 328	M12	16	40	315	328	3	366	140	392	30	6,6
327 - 340	M12	16	40	327	340	3	378	140	404	40	6,8
340 - 353	M12	16	40	340	353	3	391	140	417	40	6,9
350 - 363	M12	16	40	350	363	3	401	140	427	40	7,0
361 - 374	M12	16	40	361	374	3	412	142	438	40	8,9
374 - 387	M12	16	40	374	387	3	425	142	451	40	9,1
387 - 400	M12	16	40	387	400	3	438	142	464	40	9,4
400 - 413	M12	16	40	400	413	3	451	142	477	40	9,6
412 - 425	M12	16	40	412	425	3	463	142	489	40	9,8
422 - 435	M12	16	40	422	435	3	473	142	499	40	9,9
438 - 451	M12	16	40	438	451	3	489	142	515	40	10,2
451 - 464	M12	16	40	451	464	3	502	142	528	40	10,4
460 - 473	M12	16	40	460	473	3	511	142	537	40	10,5
476 - 489	M12	16	40	476	489	3	527	142	553	40	10,8
488 - 501	M12	16	40	488	501	3	539	142	565	40	11,0
503 - 516	M12	16	40	503	516	3	554	142	580	40	11,2
520 - 533	M16	16	40	520	533	3	575	142	603	50	11,5
531 - 544	M16	16	40	531	544	3	586	142	614	50	11,7
546 - 559	M16	16	40	546	559	3	601	142	629	50	11,9
557 - 570	M16	16	40	557	570	3	612	142	640	50	12,1
571 - 584	M16	16	40	571	584	3	626	142	654	50	12,3
600 - 613	M16	16	40	600	613	3	655	142	683	50	12,8
610 - 623	M16	16	40	610	623	3	665	142	693	60	12,9
628 - 641	M16	16	40	628	641	3	683	142	711	60	13,2
648 - 661	M16	16	40	648	661	3	703	142	731	60	13,5
676 - 689	M16	16	40	676	689	3	731	142	759	60	14,0
688 - 701	M16	16	40	688	701	3	743	142	771	60	14,2
700 - 713	M16	16	40	700	713	3	755	142	783	60	14,4
717 - 730	M16	16	40	717	730	3	772	142	800	60	14,7
732 - 745	M16	16	40	732	745	3	787	142	815	60	14,9