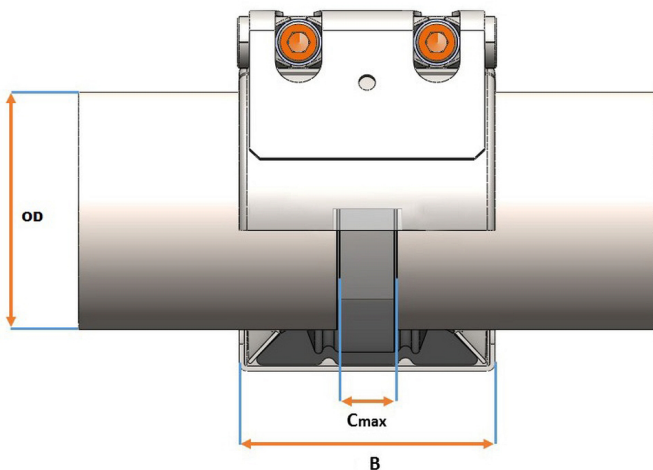
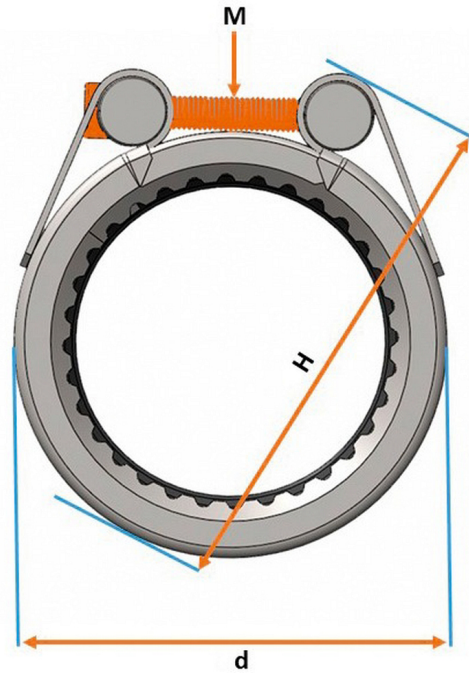


UNI COMBIGRIP S PN10

FÉM - MŰANYAG, HÚZÁSBIZTOS

d172-363



Fő tulajdonságok

Felhasználási terület

- Csövek összekötésére
- PVC, ABS, PE, PP és PB csövek esetén kötelező a támasztópersely használata

Mérettartomány

d172-363

Palást anyaga

1.4571 rozsdamentes acél

Rudazat anyaga

1.4571 rozsdamentes acél

Csavarok

A4-80 rozsdamentes acél

Tömítés

- EPDM vagy NBR
- Viton (FKM) rendelhető

Megengedett hőmérséklet

- EPDM: -30 °C – +125 °C
- NBR: -20 °C – +80 °C

Megengedett átmérőkülönbség

Cső külső átmérők megengedett különbsége $OD1 < OD2$: 1% vagy max. 3 mm

Alkalmazási példák világszerte

<http://www.interex-waga.hu/hirek/uni-coupling-bemutato>

Cső külső átmérő (mm)	M	Megengedett üzemi nyomás vízre (bar)	Méreték (mm)						Nyomaték (Nm)	Súly (kg)
			C max.	OD min.	OD max.	d	B	H		
172 - 185	M16	16	40	172	185	223	142	249	160	6,2
195 - 208	M16	16	40	195	208	246	142	272	160	6,6
215 - 228	M16	16	40	215	228	266	142	292	160	7,3
247 - 260	M16	16	40	247	260	298	142	324	160	8,1
269 - 282	M16	16	40	269	282	320	142	346	160	8,7
312 - 325	M16	16	40	312	325	363	142	389	160	11,1
350 - 363	M16	16	40	350	363	401	142	427	160	12,2