

INTEREX-WAGA KFT.

8000 SZÉKESFEHÉRVÁR, SÁRKERESZTÚRI ÚT 14/B
INFO@INTEREX-WAGA.HU

TELEFONSZÁMAINK:

+36 22 503 426 | +36 22 503 427
+36 22 500 051 | +36 22 500 052

NYITVATARTÁSI IDŐ:

HÉTFŐ - CSÜTÖRTÖK: 7:30 - 16:00
PÉNTEK: 7:30 - 14:30

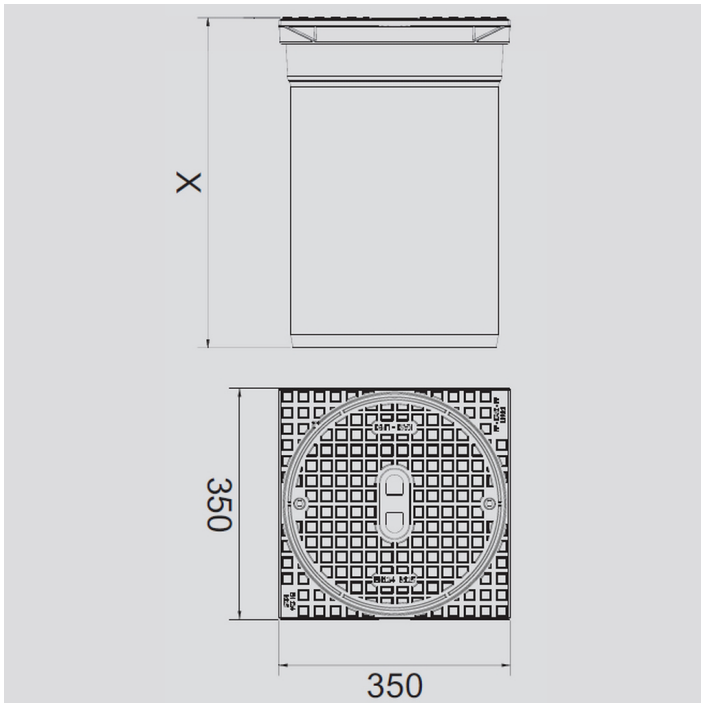
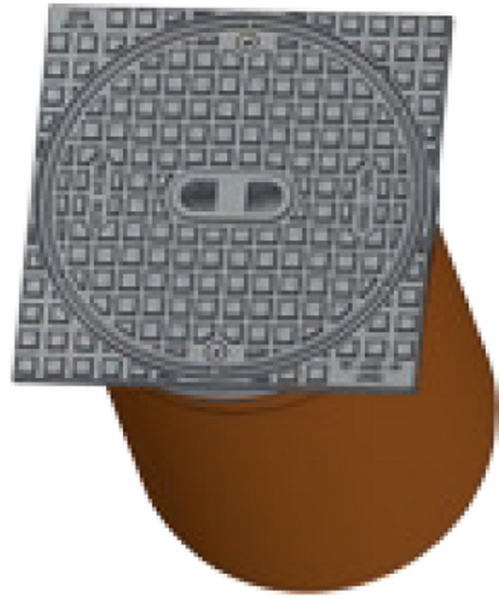


INTEREX-WAGA.HU

KPB1_SZÖGLETES TISZTÍTÓNYÍLÁS-FEDÉL

d=315 MŰANYAG CSŐRE

B125



Fő tulajdonságok

Anyag

Gömbgrafitos öntöttvas

Szabvány

MSZ EN 124-2

Zárési módzat

Csavarkötés

Cikkszám	Terhelési osztály	Szerkezeti magasság (mm)	Súly (kg)	Csomagolási egység (db/raklap)
3--TF--KPB1-B125	B125	90*	13,3	60
* műanyag csőcsenk nélkül				