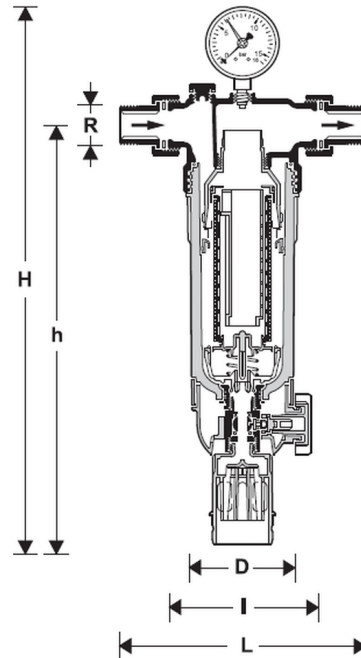


# F76S

## VISSZAMOSATHATÓ IVÓVÍZ FINOMSZŰRŐ



### Fő tulajdonságok

#### **Közeg**

Ivóvíz

#### **Beépítési helyzet**

Vízszintesen, szűrőcsészával lefelé

#### **Maximális üzemi közeghőmérséklet**

- 40 °C (átlátszó szűrőcsészával)
- 70 °C (vörösöntvény szűrőcsészával)

#### **Üzemi közeghőmérséklet az EN 1567 szerint**

5-30 °C

#### **Megengedett üzemi nyomás**

- 1,5-16 bar (átlátszó szűrőcsészával)

- 1,5–25 bar (vörösöntvény szűrőcsészével)

## **Csatlakozó mérettartomány**

½" – 2"

## **Jellemzők**

- Double Spin technológia (½"-1.¼"): szűrő alsó és felső részének egyidejű tisztítása
- A szűrt vízellátás a tisztítás alatt is zavartalan
- Gyors és hatékony tisztítás kis vízmennyiséggel
- Memóriagyűű a következő tisztítás esedékességének jelzésére
- Öblítőautomatika csatlakoztatható
- Nagy szűrőfelület
- Az ütésálló, átlátszó műanyag szűrőcsésze lehetővé teszi a szűrő szennyezettségének ellenőrzését
- Cserélhető szűrőbetét
- 100 µm szűrőfinomság

## **Anyagok**

- Cinkkioldódás-mentes sárgaréz ház
- Sárgaréz fittingek
- Rozsdamentes acél finomszűrő
- Vörösöntvény vagy ütésálló, átlátszó műanyag szűrőcsésze
- NBR tömítések

<b>Csatlakozó méret R</b>	<b>1/2"</b>	<b>3/4"</b>	<b>1"</b>	<b>1.1/4"</b>	<b>1.1/2"</b>	<b>2"</b>
<b>Névleges átmérő DN</b>	15	20	25	32	40	50
<b>Súly (kg)</b>	2,9	2,9	3,1	3,3	4,0	4,8
<b>Méreték (mm) L</b>	170	178	209	222	246	267
<b>I</b>	110	110	130	130	150	150
<b>H</b>	449	449	453	453	532	532
<b>h</b>	350	350	351	351	417	417
<b>D</b>	97	97	97	97	120	120
<b>Térfogatáram (m<sup>3</sup>/h) Δp = 0,5 bar esetén</b>	3,8	5,5	7,5	8,9	15,6	16,5
<b>Double Spin technológia</b>	igen	igen	igen	igen	nem	nem