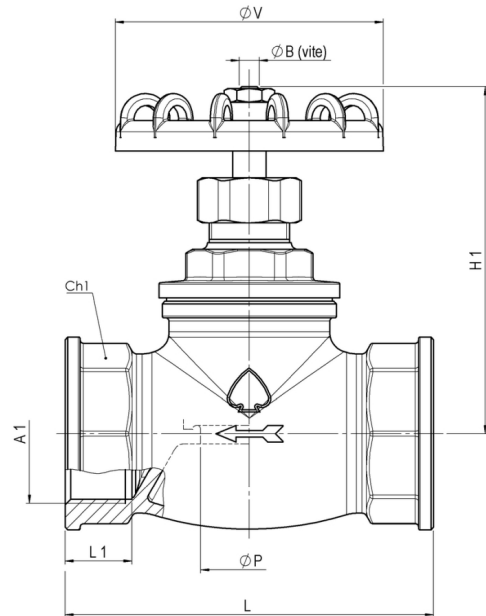


# SZELEP

## B-B CSATLAKOZÁSSAL



### Fő tulajdonságok

#### Felhasználási terület

- Vízhálózatok
- Fűtési rendszerek

#### Mérettartomány

1/2"-2"

#### Test és csapvég

Bronz a DIN 50930-6 szabvány szerint

#### Tömszelence

Teflon (PTFE)

#### Fedéltömítés

Vulkanizált fiber

**Kézikerék**

Tűzzománcozott alumínium

**Többi alkatrész**

Európai szabvány szerinti sárgaréz

**Menet**

EN ISO 228/1

**Megengedett üzemi hőmérséklet**

0 °C - +90 °C

**Javasolt beépítés**

<https://interex-waga.hu/greiner-szerelés>

Névleges átmérő	Cikkszám	Méreték (mm)							PN-MOP	Súly (kg)
		L	L1	A1	H1	ØP	ØV	Ch1		
<b>1/2"</b>	080112700005000	65	13	G1/2"	84	12,5	60	es.25.5	PN16	0,310
<b>3/4"</b>	080112700007500	76	15	G3/4"	100	18	70	es.31	PN16	0,510
<b>1"</b>	080112700010000	90	16,5	G1"	105	23,5	70	es.39	PN16	0,730
<b>1.1/4"</b>	080112700012500	110	18	G1.1/4"	120	29	80	ott.50	PN16	1,260
<b>1.1/2"</b>	080112700015000	122	18	G1.1/2"	145,5	34,5	80	ott.55	PN16	1,580
<b>2"</b>	080112700020000	142	27	G2"	155	45	95	ott.65	PN16	2,300