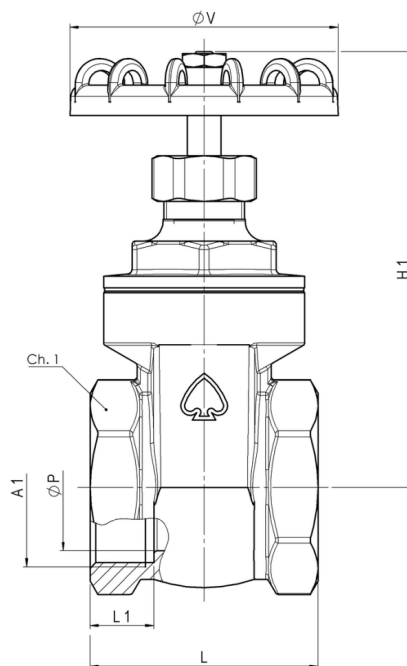
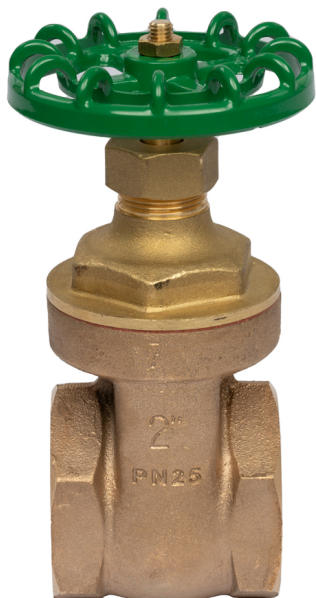


SZELEP

TOLÓZÁR

B-B CSATLAKOZÁSSAL



Fő tulajdonságok

Felhasználási terület

- Vízhálózatok
- Fűtési rendszerek

Mérettartomány

1/2"-5"

Test és csapvég

Bronz a DIN 50930-6 szabvány szerint

Tömszelence

Teflon (PTFE)

Fedéltömítés

Vulkanizált fiber

Kézikerék

Tűzzománcozott alumínium

Többi alkatrész

Európai szabvány szerinti sárgaréz

Menet

EN ISO 228/1

Megengedett üzemi hőmérséklet

0 °C - +90 °C

Javasolt beépítés

<https://interex-waga.hu/greiner-szerelés>

Névleges átmérő	Cikkszám	Méretetek (mm)							PN-MOP	Súly (kg)
		L	L1	A1	H1	ØP	ØV	Ch1		
1/2"	080110500005000	45	11	G1/2"	77	13	60	es.28	PN25	0,290
3/4"	080110500007500	50	14	G3/4"	87,5	19	60	es.33	PN25	0,400
1"	080110500010000	57	15	G1"	103	25	70	es.41	PN25	0,640
1.1/4"	080110500012500	60	16	G1.1/4"	113,5	31	70	es.50	PN25	0,760
1.1/2"	080110500015000	68	19	G1.1/2"	130	38	80	es.56	PN25	1,080
2"	080110500020000	73	19	G2"	158,5	48	95	es.68	PN25	1,720
2.1/2"	080110500025000	84	21	G2.1/2"	179	62	95	es.86	PN25	2,740
3"	080110500030000	90	23	G3"	214,5	72	120	es.101	PN25	3,810
4"	080110500040000	100	23	G4"	260	95	140	es.128	PN25	7,500
5"	080110500050000	123	28	G5"	300	120	140		PN25	10,270