

INTEREX-WAGA KFT.

8000 SZÉKESFEHÉRVÁR, SÁRKERESZTÚRI ÚT 14/B
INFO@INTEREX-WAGA.HU

TELEFONSZÁMAINK:

+36 22 503 426 | +36 22 503 427
+36 22 500 051 | +36 22 500 052

NYITVATARTÁSI IDŐ:

HÉTFŐ - CSÜTÖRTÖK: 7:30 - 16:00
PÉNTEK: 7:30 - 14:30



INTEREX-WAGA.HU

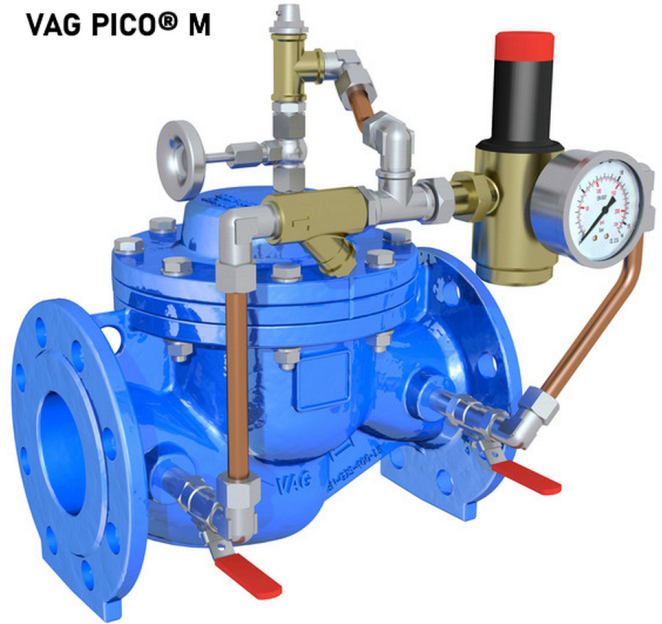
PICO® H

SZABÁLYOZÓSZELEP

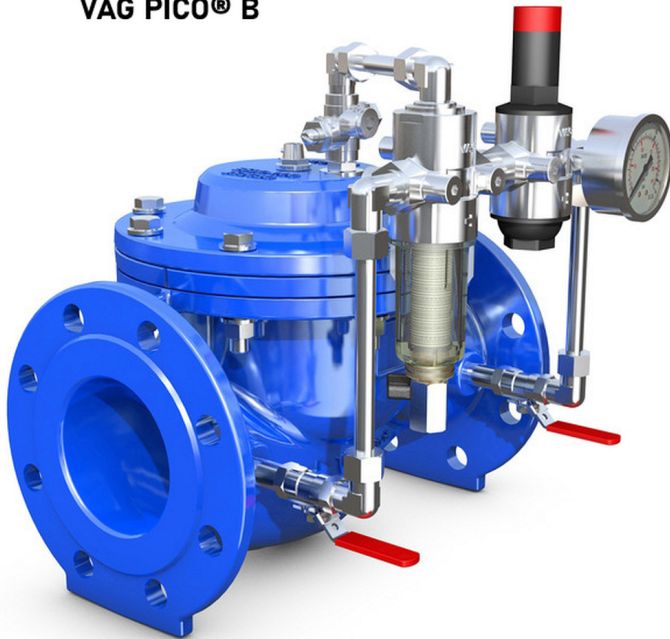
VAG PICO® H



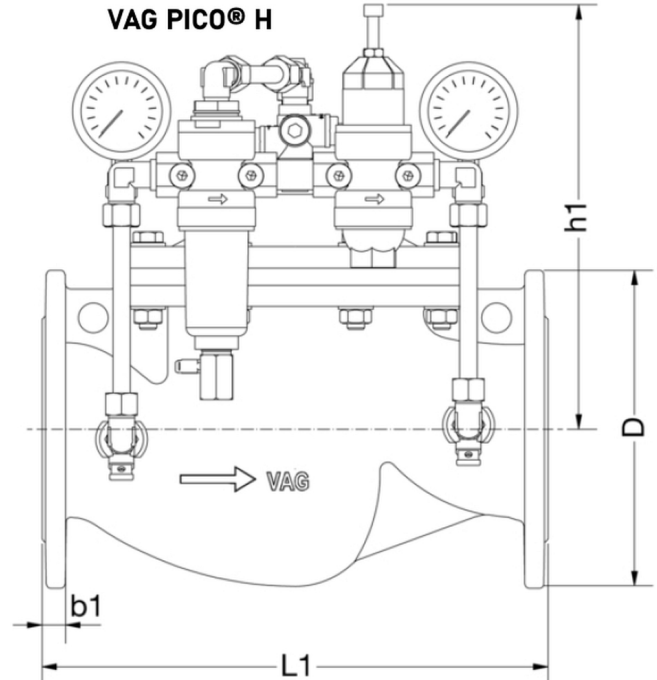
VAG PICO® M

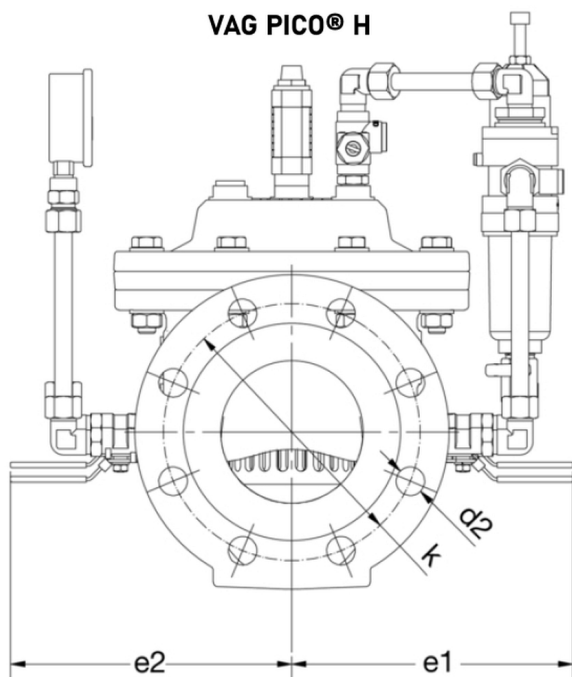


VAG PICO® B



VAG PICO® H





Fő tulajdonságok

Felhasználási terület

Víz

Mérettartomány

DN 50-300

Nyomásosztály

PN 10/16

Termékjellemzők

- Állandó kimeneti nyomás tartása a bemeneti nyomástól és térfogatáramtól függetlenül
- Kavitációt gátló szabályzóbetét
- Egyszerűen ellenőrizhető és tisztítható szűrő
- A szabályozáshoz szükséges energiát maga a közeg biztosítja, külső energiaforrás nem szükséges

Alapszelep anyagok

- Ház és fedél: gömbgrafitos öntvény EN-GJS-400-15 (GGG-40)
- Szeleptömítés: EPDM
- Szabályzóbetét: rozsdamentes acél 1.4301

Vezérlőkör anyagok

- Vezetékek: rozsdamentes acél A4
- Gumialkatrészek: EPDM
- Szűrőház: rozsdamentes acél 1.4404
- Segédszeleptest: rozsdamentes acél 1.4404
- Menetes összekötő: rozsdamentes acél A4

Korrózióvédelem

Kívül-belül epoxibevonat a GSK szerint

Maximális üzemi közeghőmérséklet

50 °C

Megjegyzés

A rajz és a mérettáblázat a VAG PICO® H típusra vonatkozik!

PN 10		VAG PICO® H								
DN		200	250	300						
D	[mm]	340	400	455						
k	[mm]	295	350	400						
L1	[mm]	600	730	710						
b1	[mm]	20	22	24,5						
d2	[mm]	23	23	23						
e1	[mm]	300	340	370						
e2	[mm]	280	300	330						
h1	[mm]	450	510	520						
Furatok száma	[db]	8	12	12						
Súly kb.	[kg]	130	214	236						
Térfogat kb.	[m³]	0,220	0,330	0,370						
PN 16		VAG PICO® H								
DN		50	65	80	100	125	150	200	250	300
D	[mm]	165	185	200	220	250	285	340	400	455
k	[mm]	125	145	160	180	210	240	295	355	400
L1	[mm]	230	290	310	350	400	480	600	730	710
b1	[mm]	19	19	19	19	19	19	20	22	24,5
d2	[mm]	19	19	19	19	19	23	23	28	28
e1	[mm]	180	190	200	210	220	270	300	340	370
e2	[mm]	180	190	200	210	220	250	280	300	330
h1	[mm]	250	300	290	300	310	380	450	510	520
Furatok száma	[db]	4	4	8	8	8	8	12	12	12
Súly kb.	[kg]	18	29	30	37	41	73	130	214	236
Térfogat kb.	[m³]	0,040	0,050	0,050	0,060	0,080	0,130	0,220	0,330	0,370