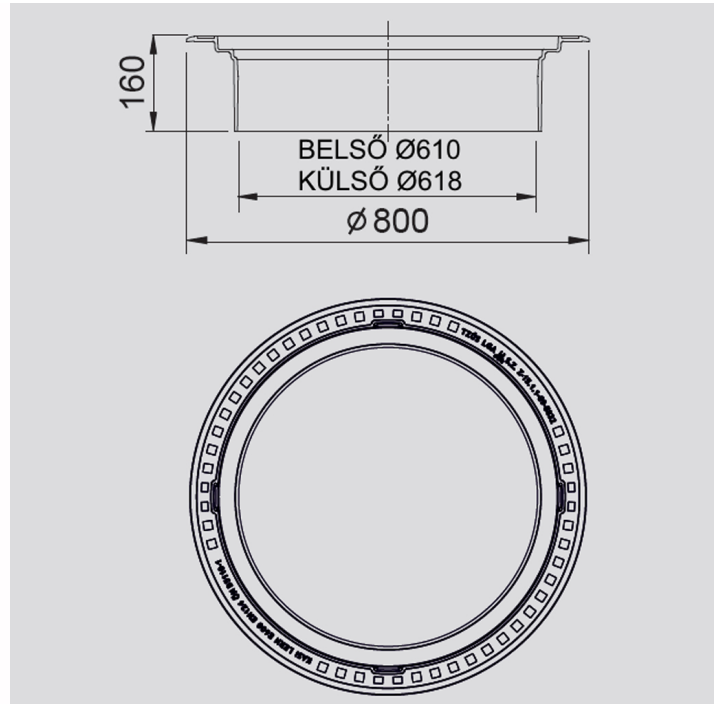


# KDM65 - SÚLYZÁRÁSÚ

## ÖNSZINTEZŐ AKNAFEDLAP

D400



### Fő tulajdonságok

#### **Keret anyaga**

Gömbgrafitos öntöttvas

#### **Tányér anyaga**

Lemezgrafitos öntöttvas

#### **Zajcsillapító**

- PUR a kereten és a tányéron
- Vízszintes és függőleges síkban egyaránt csillapít

#### **Szabvány**

MSZ EN 124-2

## **Zárási módozat**

Súlyzárás

## **Működési mód**

Teleszkópos, önszintező

## **Megjegyzés**

Víznyelő kivitelen is rendelhető

## **Javasolt beépítés**

<http://www.interex-waga.hu/hirek/fedlap-beepites>

<b>Cikkszám</b>	<b>Terhelési osztály</b>	<b>Szerkezeti magasság (mm)</b>	<b>Súly (kg)</b>	<b>Csomagolási egység (db/raklap)</b>
3--AF--KDM65C-LG	D400	160	111	10