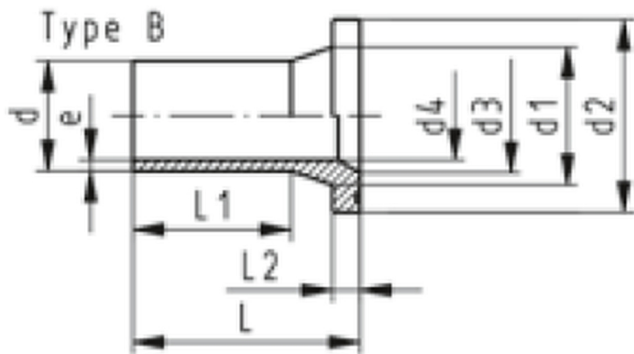
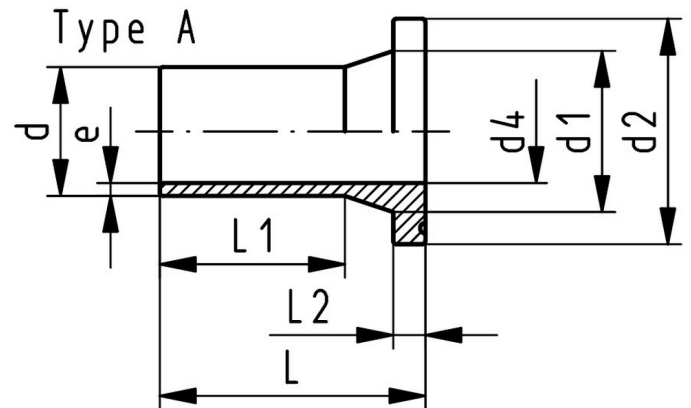


ADAPTOR (HEGTOLDAT)

HOSSZÚ

d20 - d800



Fő tulajdonságok

Mérettartomány

d20 - d800

Anyaga

PE100 SDR11

Nyomásosztály

- Víz 16 bar
- Gáz 10 bar

Tulajdonságok

- Tompa és elektrofúziós hegesztéshez
- Profiltömítés: d20 - d800 NBR, EPDM, FKM
- Lapos tömítés: d20 - d315 EPDM, FKM

d (mm)	DN (mm)	Cikkszám	Súly (kg)	Méreték (mm)								Type
				d1	d2	d3	d4	L	L1	L2	e	
20	15	076753800006000	0,022	27	45		16	85,0	41,0	7	1,9	A
25	20	076753801007000	0,037	33	58		20	90,5	62,0	9	2,3	A
32	25	076753801008000	0,056	40	68		26	91,5	61,0	10	3,0	A
40	32	076753801009000	0,081	50	78		32	94,5	61,5	11	3,7	A
50	40	076753801010000	0,119	61	88		40	90,0	62,0	12	4,6	A
63	50	076753801011000	0,187	75	102		51	98,0	69,0	14	5,8	A
75	65	076753801012000	0,314	89	122	66	61	125,0	89,0	16	6,8	B
90	80	076753801013000	0,471	105	138	78	73	140,0	103,0	17	8,2	B
110	100	076753801014000	0,718	125	158	100	90	160,0	114,0	18	10,0	B
125	100	076753801015000	0,883	132	158	114	102	170,0	125,0	25	11,4	B
140	125	076753801016000	1,348	155	188	127	114	200,0	147,0	25	12,7	B
160	150	076753801017000	1,718	175	212	151	130	200,0	147,0	25	14,6	B
180	150	076753801018000	2,035	183	212	158	147	200,0	170,0	30	16,4	B
200	200	076753801019000	2,899	232	268	203	163	200,0	128,0	32	18,2	B
225	200	076753801020000	3,208	235	268	210	184	200,0	138,0	32	20,5	B
250	250	076753801001000	4,800	285	320	252	202	220,0	129,0	35	22,7	B
280	250	076753800902000	4,925	291	320	265	229	231,0	150,0	35	25,4	B
315	300	076753800903000	7,135	335	370	300	257	239,0	162,0	35	28,6	B
355	350	076753800224000	10,400	373	430	342	284	267,0	170,0	40	32,0	B
400	400	076753800905000	14,500	427	482	387	320	292,0	185,0	46	36,0	B
450	500	076753800226000	23,700	514	585	400	360	330,0	205,0	60	41,0	B
500	500	076753800907000	27,100	530	585	442	400	351,0	220,0	60	46,0	B
560	600	076753800228000	39,260	616	685	490	458	370,0	240,0	60	50,9	B
630	600	076753800229000	44,260	644	685	545	515	390,0	260,0	60	57,0	B
710	700	076753800030000	56,379	737	800		581	400,0	280,0	60	64,5	A
800	800	076753800033000	72,636	840	905		652	400,0	280,0	65	74,0	A