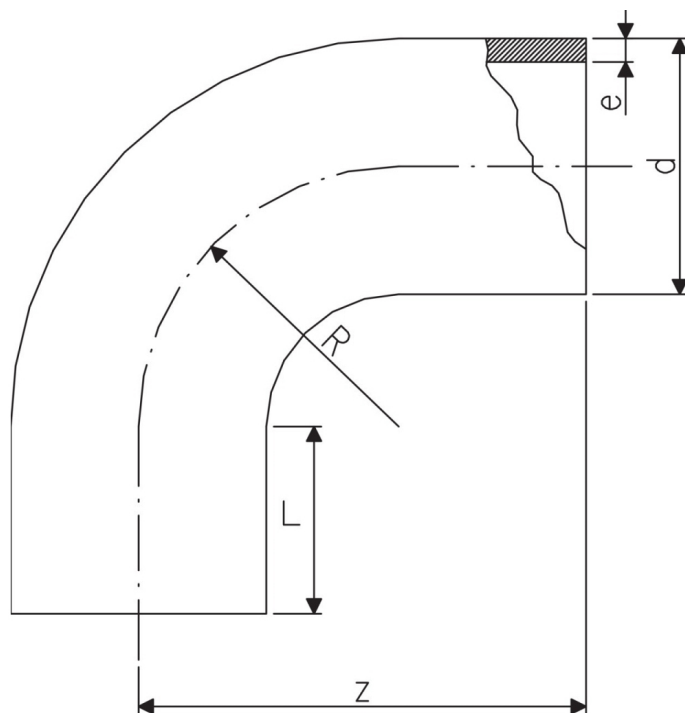


ÍV 90°

HOSSZÚ

d32 - d900



Fő tulajdonságok

Mérettartomány

d32 - d900

Anyaga

PE100 SDR11

Nyomásosztály

- Víz 16 bar (d32 - d900)
- Gáz 10 bar (d32 - d315)

Tulajdonságok

- Fröccsöntött termék: d32 - d315
- Varrat nélküli csőből készül: d355 - d900

d (mm)	Cikkszám	Súly (kg)	Méreték (mm)			
			z	L	R	e
32	076753001008000	0,042	78	46	32	2,9
40	076753001009000	0,090	91	49	40	3,7
50	076753001010000	0,160	107	55	50	4,6
63	076753001011000	0,280	130	63	63	5,8
75	076753001012000	0,464	152	70	75	6,8
90	076753001013000	0,530	168	79	90	8,2
110	076753001014000	1,282	193	82	110	10,0
125	076753001015000	1,290	216	87	125	11,4
140	076753001016000	2,230	232	92	140	12,7
160	076753001017000	3,424	258	98	160	14,6
180	076753001018000	5,000	290	105	180	16,4
200	076753001019000	6,925	317	112	200	18,2
225	076753001020000	9,770	350	120	225	20,5
250	076753001021000	9,230	375	130	250	22,7
280	076753001022000	15,487	430	150	280	25,4
315	076753001023000	23,950	470	150	315	28,6
355	076753001024000	53,300	900	250	533	32,3
400	076753001025000	71,900	980	250	600	36,4
450	076753001026000	97,300	1070	250	675	40,9
500	076753001027000	134,000	1200	280	750	45,5
560	076753001028000	179,300	1290	280	840	50,9
630	076753001029000	243,200	1400	280	945	57,3
715	076753001032000	324,000	1415	400	1065	64,5
800	076753001033000	423,000	1550	400	1200	72,6
900	076753001034000	615,000	1750	400	1350	81,8