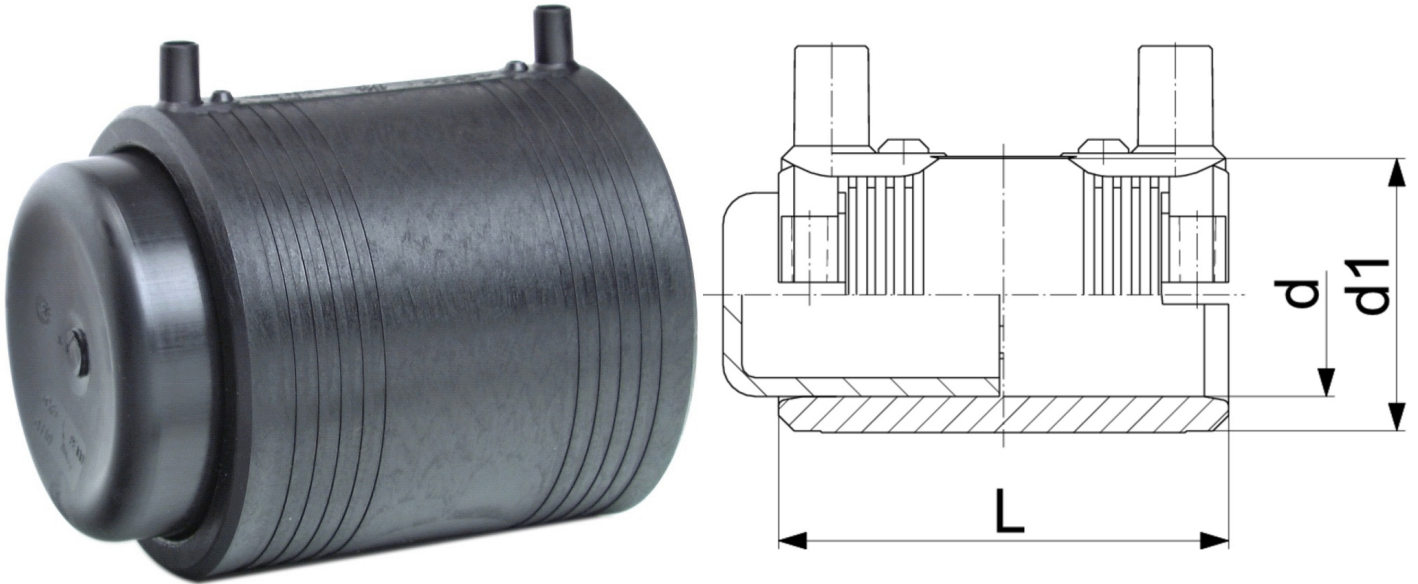


# EF CSŐVÉGZÁRÓ KUPAK SZETT

d75 - d225



## Fő tulajdonságok

### Mérettartomány

d75 - d225

### Anyaga

PE100 SDR11

### Nyomásosztály

- Víz 16 bar
- Gáz 10 bar

### Tulajdonságok

- 4mm-es csatlakozók
- Hegesztési nyomást jelző stift

## **Javasolt beépítés**

<https://interex-waga.hu/pe-karmantyu-hegesztes>

<b>d (mm)</b>	<b>Cikkszám</b>	<b>Súly (kg)</b>	<b>Méreték (mm)</b>	
			<b>d1</b>	<b>L</b>
<b>75</b>	075753961712000	0,446	96	110
<b>90</b>	075753961713000	0,663	113	125
<b>110</b>	075753961714000	1,090	133	145
<b>125</b>	075753961715000	1,345	155	158
<b>140</b>	075753961716000	2,250	175	170
<b>160</b>	075753961717000	2,382	197	180
<b>180</b>	075753961718000	3,098	220	194
<b>200</b>	075753961719000	4,180	245	208
<b>225</b>	075753961720000	5,852	296	224