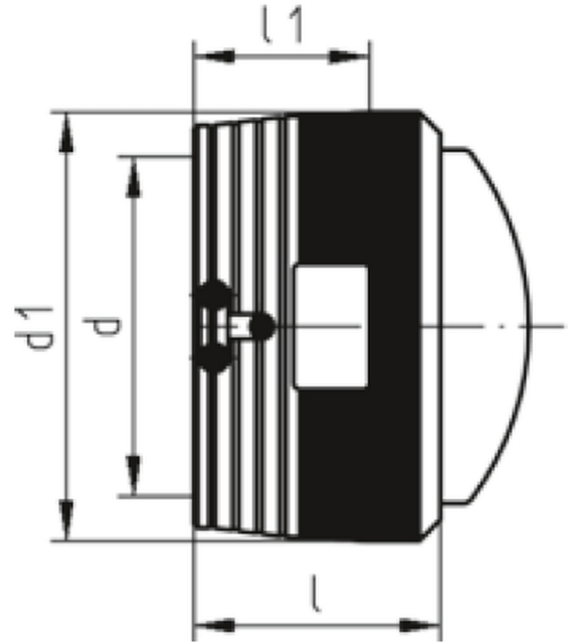


EF CSŐVÉGZÁRÓ KUPAK

d160 - d250



Fő tulajdonságok

Mérettartomány

d160 - d250

Anyaga

PE100 SDR11

Nyomásosztály

- Víz 16 bar
- Gáz 10 bar

Tulajdonságok

- 4 mm-es csatlakozók
- Hegesztési nyomást jelző stift

Javasolt beépítés

<https://interex-waga.hu/pe-karmantyu-hegesztes>

d (mm)	Cikkszám	Súly (kg)	Méreték (mm)		
			d1	L	L1
160	075753961617000	1,782	200	143	90
200	075753961619000	3,585	250	162	104
225	075753961620000	4,500	280	170	112
250	075753961621000	6,300	310	185	123