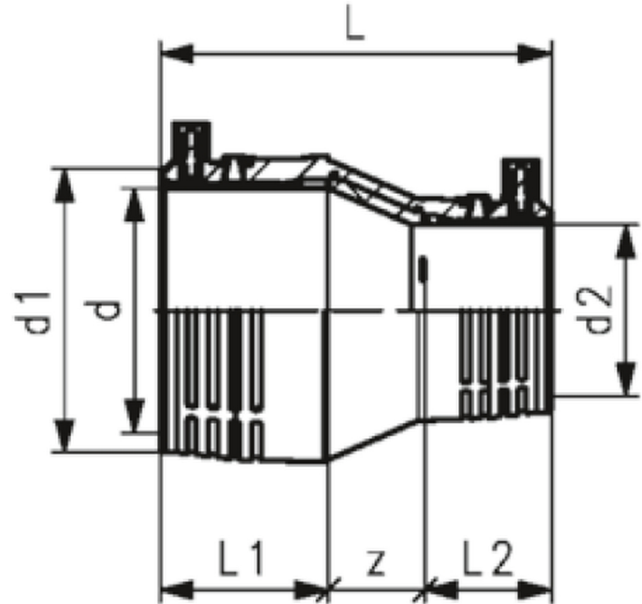


EF SZŰKÍTŐ

d90 - d180



Fő tulajdonságok

Mérettartomány

d90 (d63) - d180 (d125)

Anyaga

PE100 SDR11

Nyomásosztály

- Víz 16 bar
- Gáz 10 bar

Tulajdonságok

- 4 mm-es csatlakozók
- Hegesztési nyomást jelző stift

Javasolt beépítés

<https://interex-waga.hu/pe-karmantyu-hegesztes>

d (mm)	d2 (mm)	Cikkszám	Súly (kg)	Méretek (mm)				
				d1	L	L1	L2	z
90	63	075753901831000	0,385	113	146	63	47	36
110	63	075753901832000	0,644	140	184	71	58	55
110	90	075753901833000	0,700	138	173	73	63	38
125	90	075753901836000	0,891	152	194	77	62	55
160	90	075753901839000	1,600	202	227	90	72	65
160	110	075753901834000	1,783	202	226	90	71	65
180	125	075753901835000	2,340	225	254	96	78	80