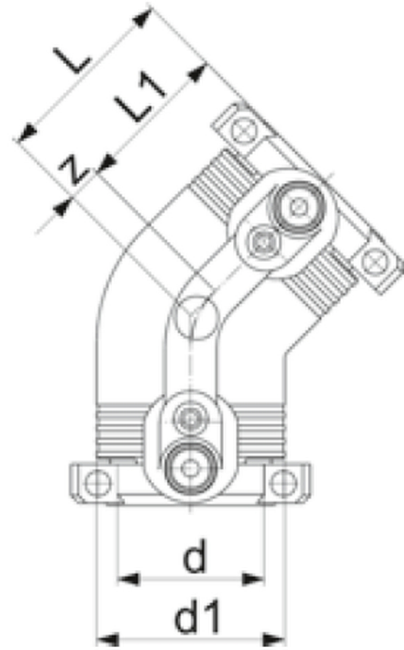


EF KÖNYÖK 45°

CSŐRÖGZÍTŐ CSAVAROKKAL

d32 - d63



Fő tulajdonságok

Mérettartomány

d32 - d63

Anyaga

PE100 SDR11

Nyomásosztály

- Víz 16 bar
- Gáz 10 bar

Tulajdonságok

- 4mm-es csatlakozók
- Hegesztési nyomást jelző stift

Javasolt beépítés

<https://interex-waga.hu/pe-karmantyu-hegesztes>

d (mm)	Cikkszám	Súly (kg)	Méreték (mm)			
			d1	L	L1	z
32	075753151608000	0,075	44	44	36	8
40	075753151609000	0,106	54	50	39	11
50	075753151610000	0,171	66	56	43	13
63	075753151611000	0,252	81	63	48	15