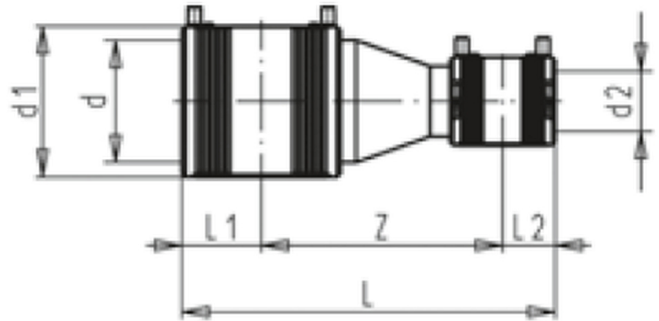


EF SZŰKÍTŐ SZETT

d75 - d180



Fő tulajdonságok

Mérettartomány

d75 (d40) - d180 (d110)

Anyaga

PE100 SDR11

Nyomásosztály

- Víz 16 bar
- Gáz 10 bar

Tulajdonságok

- 4 mm-es csatlakozók
- Hegesztési nyomást jelző stift
- Csőrögztítő csavarok d63-ig

Javasolt beépítés

<https://interex-waga.hu/pe-karmantyu-hegesztes>

d (mm)	d2 (mm)	Cikkszám	Súly (kg)	Méreték (mm)				
				d1	L	L1	L2	z
75	40	75193280992000	0,574	96	265	55	40	170
75	50	75193280993000	0,623	96	269	55	44	170
75	63	75193280994000	0,700	96	273	55	48	170
90	50	75193280958000	0,857	113	297	63	44	190
90	75	75193280995000	1,071	113	308	63	55	190
110	75	75193280996000	1,496	138	333	73	55	205
125	63	75193280953000	1,567	154	314	79	48	187
125	110	75193280951000	2,098	154	367	79	73	215
160	125	75193280952000	3,252	196	414	90	79	245
180	110	75193280959000	4,167	214	413	95	73	245