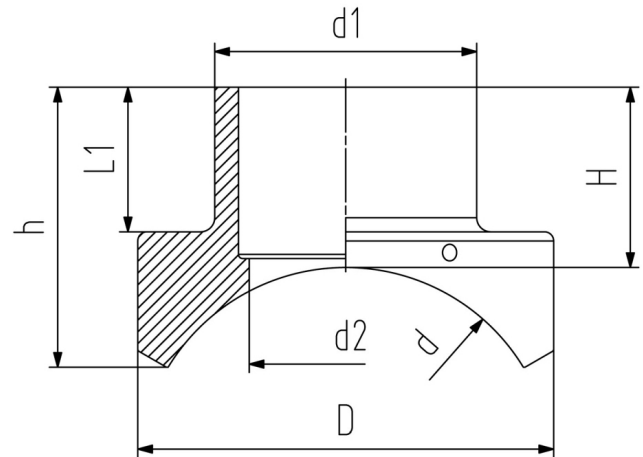
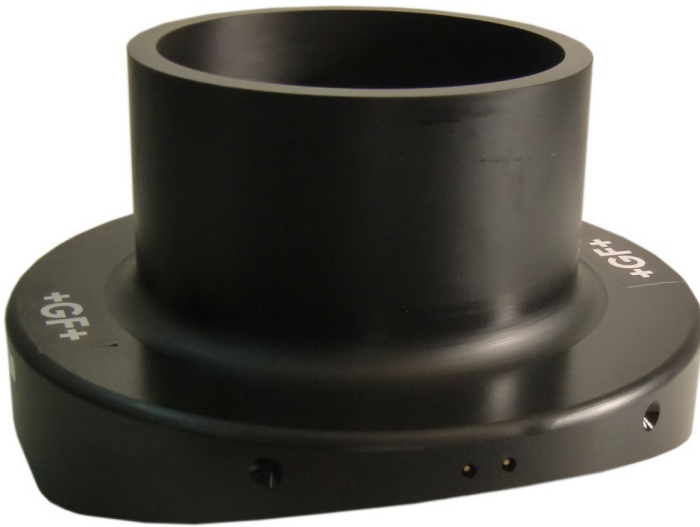


EF LEÁGAZÓ IDOM

SATURN

d710 - d2000 d315 és d500 LEÁGAZÁSSAL



Fő tulajdonságok

Mérettartomány

d710 - d2000

Anyaga

PE100 SDR17

Nyomásosztály

- Víz 10 bar
- Gáz 5 bar

Tulajdonságok

- Fedett fűtőszállal, ami nem érintkezik a közeggel
- 4 mm-es csatlakozók

- A beépítéshez speciális Topload szerszám szükséges
- Beépített nyomáspróba-csatlakozóval

Javasolt beépítés

<https://interex-waga.hu/megfuras-menete>

d (mm)	d1 (mm)	Cikkszám	Súly	Méretek (mm)					
			(kg)	d2	D	L	L1	h	H
710	315	075193135676000	14,000	250	500	500	174	296	216
800	315	075193135686000	13,500	250	500	500	174	287	216
900	315	075193135696000	13,100	250	500	500	174	282	216
900	500	075193135698000	32,600	397	700	700	237	406	280
1000	315	075193135706000	12,800	250	500	500	174	274	216
1000	500	075193135708000	31,400	397	700	700	237	397	280
1200	315	075193135716000	12,300	250	500	500	174	267	216
1200	500	075193135718000	29,400	397	700	700	237	377	280
1400	315	075193135726000	11,900	250	500	500	174	257	216
1400	500	075193135728000	28,100	397	700	700	237	362	280
1600	315	075193135736000	11,700	250	500	500	174	252	216
1600	500	075193135738000	27,100	397	700	700	237	352	280
2000	315	075193135746000	11,300	250	500	500	174	246	216
2000	500	075193135748000	25,700	397	700	700	237	337	280