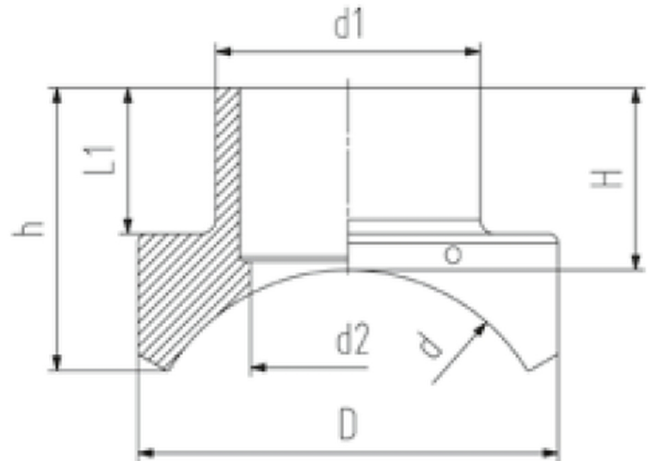
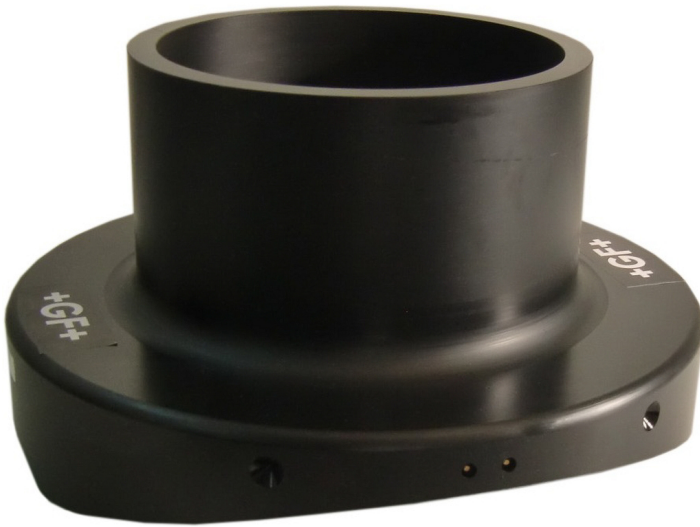


EF LEÁGAZÓ IDOM

SATURN

d450 - d1000 d315 LEÁGAZÁSSAL



Fő tulajdonságok

Mérettartomány

d450 - d1000

Anyaga

PE100 SDR11

Nyomásosztály

- Víz 16 bar
- Gáz 10 bar

Tulajdonságok

- Fedett fűtőszállal, ami nem érintkezik a közeggel
- 4 mm-es csatlakozók

- A beépítéshez speciális Topload szerszám szükséges
- Beépített nyomáspróba-csatlakozóval

Javasolt beépítés

<https://interex-waga.hu/megfuras-menete>

d (mm)	d1 (mm)	Cikkszám	Súly	Méreték (mm)					
			(kg)	d2	D	L	L1	h	H
450	315	075193135436000	18,500	232	500	500	174	346	216
500	315	075193135446000	17,000	232	500	500	174	337	216
560	315	075193135456000	16,100	232	500	500	174	327	216
630	315	075193135466000	15,950	232	500	500	174	312	216
710	315	075193135476000	14,800	232	500	500	174	297	216
800	315	075193135486000	14,300	232	500	500	174	287	216
900	315	075193135496000	13,800	232	500	500	174	281	216
1000	315	075193135506000	13,500	232	500	500	174	274	216