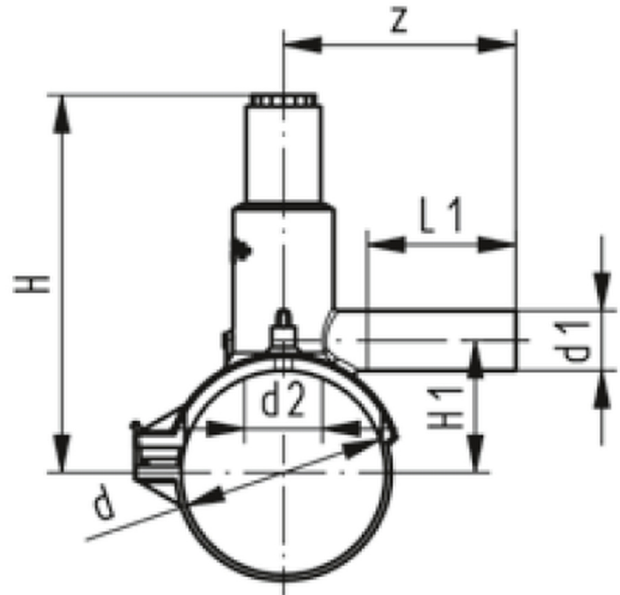


EF MEGFÚRÓ IDOM

MONOBLOCK

d63 - d160



L = hossz méret

Fő tulajdonságok

Mérettartomány

d63 - d160

Anyaga

PE100 SDR11

Nyomásosztály

- Víz 16 bar
- Gáz 10 bar

Tulajdonságok

- Beépített megfúróval, nyomás alatti megfúráshoz
- Alsó rögzítő bilincssel

- 4 mm-es csatlakozók
- Hegesztési nyomást jelző stift
- Hosszú leágazás
- A lezáró kupak O-gyűrűvel tömítve

Javasolt beépítés

<https://interex-waga.hu/megfuras-menete>

d (mm)	d1 (mm)	Cikkszám	Súly (kg)	Méreték (mm)					
				d2	H	H1	L	L1	z
63	20	075193131432-MB	0,368	25	146	44	144	76	110
63	25	075193131433-MB	0,393	25	146	44	144	76	110
63	32	075193131434-MB	0,376	25	146	44	144	76	110
90	20	075193131452-MB	0,494	32	198	61	162	76	115
90	25	075193131453-MB	0,503	32	198	61	162	76	115
90	32	075193131454-MB	0,505	32	198	61	162	76	115
90	63	075193131457-MB	0,667	32	198	61	162	76	115
110	20	075193131462-MB	0,560	32	208	71	162	76	115
110	25	075193131463-MB	0,570	32	208	71	162	76	115
110	32	075193131464-MB	0,574	32	208	71	162	76	125
110	63	075193131467-MB	0,684	32	208	71	162	100	160
125	20	075193131972000	0,562	32	216	79	162	76	120
125	25	075193131973000	0,552	32	216	79	162	76	120
125	32	075193131474-MB	0,574	32	216	79	162	76	120
125	63	075193131977000	0,704	32	216	79	162	76	120
160	20	075193131492-MB	0,631	32	233	96	162	76	120
160	25	075193131493-MB	0,641	32	233	96	162	76	125
160	32	075193131494-MB	0,648	32	233	96	162	76	130
160	63	075193131497-MB	0,794	32	233	96	162	100	170