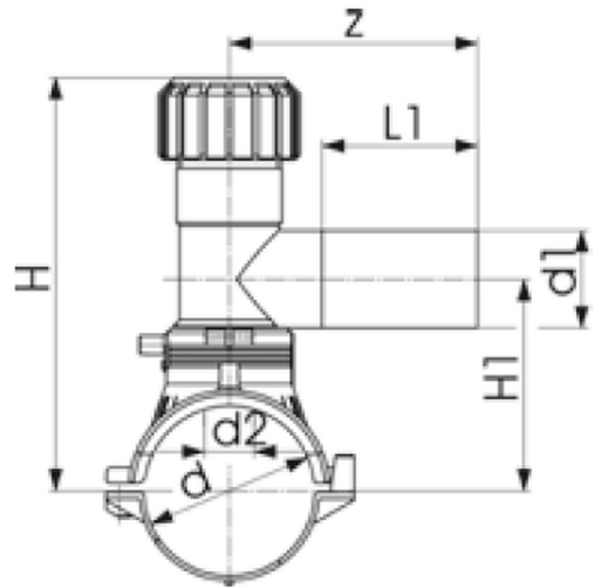


EF NYOMÁS ALATTI MEGFÚRÓ IDOM

360°-BAN ELFORGATHATÓ FEJ

d63 - d400



L = hossz méret

Fő tulajdonságok

Mérettartomány

d63 - d400

Anyaga

PE100 SDR11

Nyomásosztály

- Víz 16 bar
- Gáz 10 bar

Tulajdonságok

- Beépített megfúróval, nyomás alatti megfúráshoz
- Alsó rögzítő bilincssel

- 4 mm-es csatlakozók
- Hegesztési nyomást jelző stift
- Hosszú leágazás
- A lezáró kupak O-gyűrűvel tömítve
- d355 és d400 csöveknél csak SDR17 vagy annál kisebb falvastagságnál alkalmazható

Javasolt beépítés

<https://interex-waga.hu/megfuras-menete>

d (mm)	d1 (mm)	Cikkszám	Súly (kg)	Méreték (mm)					
				d2	H	H1	L	L1	z
63	20	075193131402000	0,697	32	186	108	165	71	130
63	25	075193131403000	0,637	32	186	108	165	71	130
63	32	075193131404000	0,701	32	186	108	165	76	130
63	40	075193131405000	0,718	32	186	108	165	81	137
63	63	075193131437000	1,426	32	134	112	165	100	160
75	20	075193131442000	0,831	32	191	113	165	71	130
75	25	075193131443000	0,830	32	191	113	165	71	130
75	32	075193131444000	0,812	32	191	113	165	76	130
75	40	075193131445000	0,849	32	191	113	165	81	137
75	63	075193131447000	1,549	32	240	118	165	100	160
90	20	075193131452000	0,794	32	199	121	165	71	130
90	25	075193131453000	0,790	32	199	121	165	71	130
90	32	075193131454000	0,770	32	199	121	165	76	130
90	40	075193131455000	0,811	32	199	121	165	81	137
90	63	075193131457000	1,494	35	248	126	165	100	160
110	20	075193131462000	0,826	32	209	131	182	71	130
110	25	075193131463000	0,808	32	209	131	182	71	130
110	32	075193131464000	0,831	32	209	131	182	76	130
110	40	075193131465000	0,805	32	209	131	182	81	137
110	63	075193131467000	1,097	35	258	136	182	100	160
125	20	075193131472000	0,880	32	216	138	165	71	130
125	25	075193131473000	0,878	32	216	138	165	71	130
125	32	075193131474000	0,878	32	216	138	165	76	130
125	40	075193131475000	0,874	32	216	138	165	81	137
125	63	075193131477000	1,184	35	265	143	165	100	160
140	20	075193131482000	0,887	32	233	146	165	71	130
140	25	075193131483000	0,874	32	233	146	165	71	130
140	32	075193131484000	0,894	32	233	146	165	76	130
140	40	075193131485000	0,920	32	233	146	165	81	137
140	63	075193131487000	1,180	35	273	151	165	100	160
160	20	075193131492000	0,916	32	243	156	182	71	130
160	25	075193131493000	0,912	32	243	156	182	71	130
160	32	075193131494000	0,915	32	243	156	182	76	130
160	40	075193131495000	0,936	32	243	156	182	81	137
160	63	075193131497000	1,221	35	283	161	182	100	160
180	20	075193131502000	0,994	32	244	166	165	71	130
180	25	075193131503000	1,001	32	244	166	165	71	130
180	32	075193131504000	0,957	32	244	166	165	76	130
180	40	075193131505000	1,007	32	244	166	165	81	137
180	63	075193131507000	1,587	35	293	171	165	100	160
200	20	075193131512000	1,015	32	254	176	165	71	130

200	25	075193131513000	1,015	32	254	176	165	71	130
200	32	075193131514000	0,985	32	254	176	165	76	130
200	40	075193131515000	1,024	32	254	176	165	81	137
200	63	075193131517000	1,290	35	303	181	165	100	160
225	20	075193131522000	1,016	32	266	188	165	71	130
225	25	075193131523000	1,025	32	266	188	165	71	130
225	32	075193131524000	1,019	32	266	188	165	76	130
225	40	075193131525000	1,029	32	266	188	165	81	137
225	63	075193131527000	1,738	35	315	193	165	100	160
250	20	075193131532000	1,025	32	279	201	165	76	130
250	25	075193131533000	1,026	32	279	201	165	76	130
250	32	075193131534000	0,996	32	279	201	165	76	130
250	40	075193131535000	1,008	32	279	201	165	81	137
250	63	075193131537000	1,733	35	328	206	165	100	160
*280	63	075193131547000	1,478	35	343	206	165	100	160
*315 -355	63	075193131557000	1,481	35	381	206	165	100	160
*400	63	075193131577000	1,473	35	403	206	165	100	160
* Alsó rész nélkül (rögzítés külön szerszámmal)									