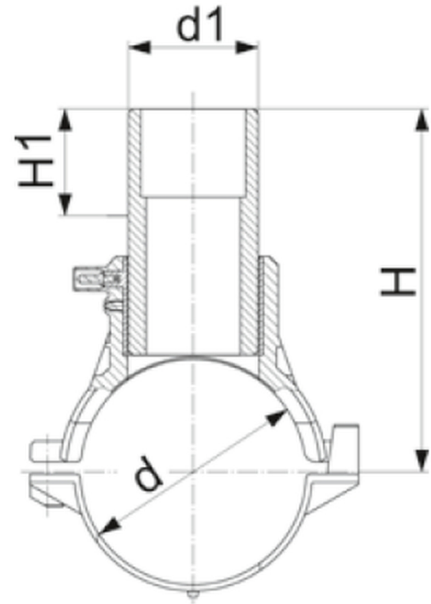


EF LEÁGAZÓ IDOM

d63 - d400



L = length / Länge

Fő tulajdonságok

Mérettartomány

d63 - d400

Anyaga

PE100 SDR11

Nyomásosztály

- Víz 16 bar
- Gáz 10 bar

Tulajdonságok

- Alsó rögzítő bilinccsel
- 4 mm-es csatlakozók
- Hegesztési nyomást jelző stift

Javasolt beépítés

<https://interex-waga.hu/megfuras-menete>

