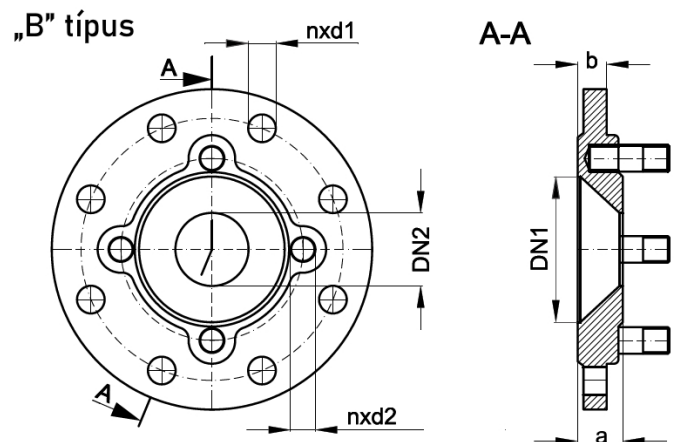
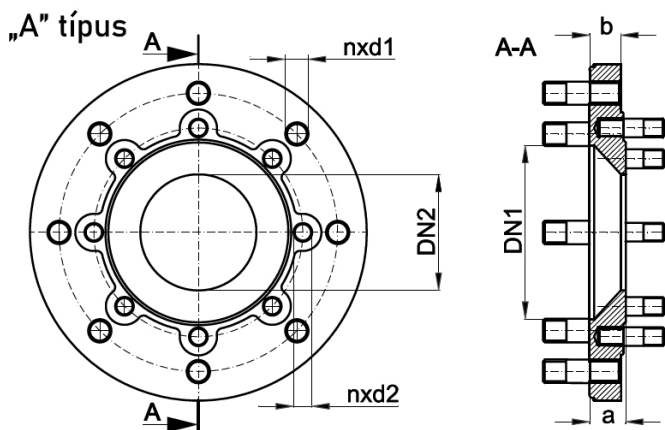


# XR-IDOM



DN 50-500

## Test anyaga

Gömbgrafitos öntöttvas

## Csavarok anyaga

Galvanizált acél

## Szabvány

EN 545

**Bevonat**

Epoxibevonat

**Nyomásosztály**

PN10

**Karimás csatlakozás**

EN 1092-2 szerint

**„A” típus**

DN	Méretek (mm)					
	DN1		DN2		a	b
	n	d1	n	d2		
80x50	8	M16	4	M16	30	21
100x80	8	M16	8	M16	41	25
125x80	8	M16	8	M16	35	16
125x100	8	M16	8	M16	35	16
150x80	8	M20	8	M16	32	25
150x100	8	M20	8	M16	32	27
150x125	8	M20	8	M16	40	16
200x150	8	M20	8	M20	39	21
200PN10x200PN16	8	M20	12	M20	34	24
250x200	12	M20	8	M20	44	21
300x250	12	M20	12	M20	60	50

**„B” típus**

DN	Méretek (mm)					
	DN1		DN2		a	b
	n	d1	n	d2		
100x50	8	19	4	M16	31	20
200x80	8	23	8	M16	41	20
200x100	8	23	8	M16	34	24
250x80	12	23	8	M16		
250x100	12	23	8	M16	50	26
250x150	12	23	8	M20	50	26
300x80	12	23	8	M16	35	20
300x100	12	23	8	M16	31	25
300x150	12	23	8	M20	37	25
300x200	12	23	8	M20	41	26