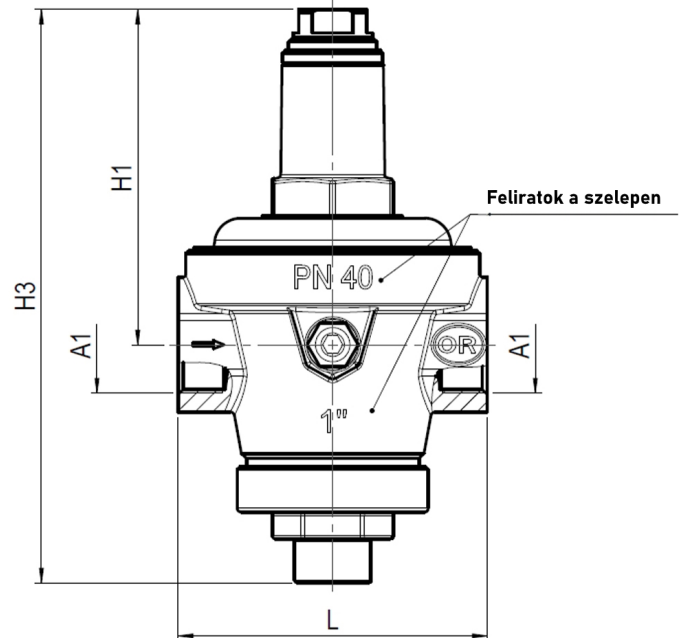


NYOMÁSSZABÁLYOZÓ SZELEP

B-B CSATLAKOZÁSSAL



Fő tulajdonságok

Felhasználási terület

Vízvezeték

Mérettartomány

1/2"-4"

Test és fedél

- 1/2"-2" esetén CW617N sárgaréz az EN 12165 szabvány szerint
- 2.1/2"-4" esetén CC499K bronz az EN 1982 szabvány szerint

Ülék

Rozsdamentes acél

Szabályozórugó

Horganyzott acél

Membrán

EPDM gumi poliészter szálerősítéssel

Üléktömítés

NBR

O-gyűrű

EPDM perox

Menet

- EN ISO 228/1
- Nyomásmérő csatlakozás: Rp1/4" EN 10226-1 (ISO 7/1)

Maximális bemenő oldali nyomás

40 bar

Kimenő oldali nyomás

1-7 bar között állítható

Gyárilag beállított kimenő oldali nyomás

3 bar

Maximális megengedett vízhőmérséklet

80 °C

Javasolt beépítés

<https://interex-waga.hu/greiner-szereles>

Névleges átmérő	Cikkszám	Méretek (mm)				Súly (kg)
		L	A1	H1	H3	
1/2"	080552300005000	76	G1/2"	88	153	1,250
3/4"	080552300007500	91	G3/4"	122	193	1,860
1"	080552300010000	104	G1"	120	199	2,720
1.1/4"	080552300012500	137	G1.1/4"	158	240	4,400
1.1/2"	080552300015000	170	G1.1/2"	173	266	7,710
2"	080552300020000	184	G2"	193	285	9,750
2.1/2"	080552300025000	206	G2.1/2"	216	338	12,800
3"	080552300030000	203	G3"	242	383	16,700
4"	080552300040000	274	G4"	306	480	37,000