

INTEREX-WAGA KFT.

8000 SZÉKESFEHÉRVÁR, SÁRKERESZTÚRI ÚT 14/B
INFO@INTEREX-WAGA.HU

TELEFONSZÁMAINK:

+36 22 503 426 | +36 22 503 427
+36 22 500 051 | +36 22 500 052

NYITVARTARTÁSI IDŐ:

HÉTFŐ - CSÜTÖRTÖK: 7:30 - 16:00
PÉNTEK: 7:30 - 14:30

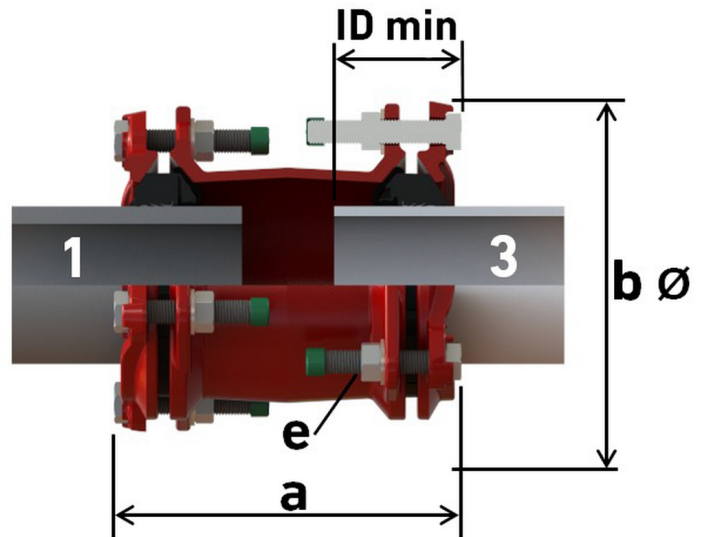
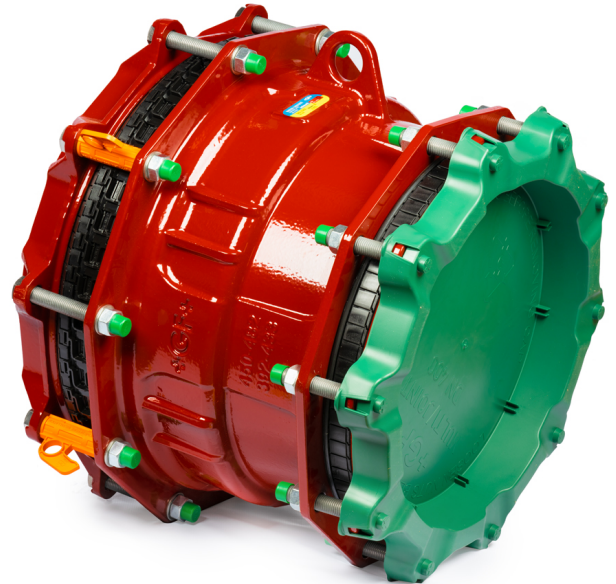


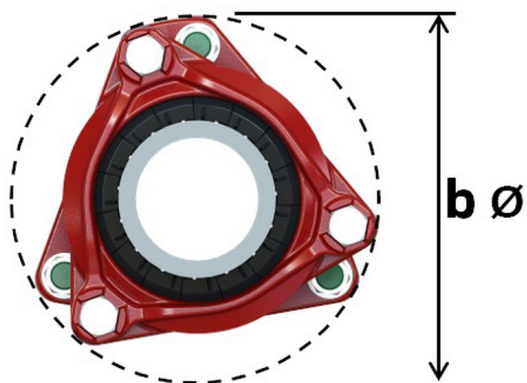
INTEREX-WAGA.HU

TOK-TOK SZŰKÍTETT ÖSSZEKÖTŐ IDOM

MULTI/JOINT® 3100 PLUS

NEM HÚZÁSBIZTOS





Fő tulajdonságok

Felhasználási terület

Vízre és gázra, mindenfajta csőre alkalmas

Mérettartomány

DN 50-600

Test anyaga

Gömbgrafitos öntöttvas GGG45 test és leszorítógyűrűk, EN-GJS-450-10 szerint

Bevonat

RESICOAT® epoxipor-bevonat, 250 µm vastagságban, GSK szabványok és EN 14901 szerint

Csavarok

Rozsdamentes acél A2/A4, berágódás elleni bevonattal

Anyák

Rozsdamentes acél A2/A4

Tömítés

EPDM/NBR

Megengedett közeghőmérséklet

-5 °C - +50 °C

Megengedett szögeltérés a beépítésnél

Tokenként 8° az átfogási tartomány közepén

Újrafelhasználhatóság

Eredeti funkció megtartása mellett, a többszöri fellazítás-meghúzás esetén is biztosított a kapcsolat, illetve a tömítési funkció

Higiénia

Higiéniai védősapkával szállítva

Szabványi megfelelés

Nagy átfogású csőköté idomokra vonatkozó MSZ EN 14525:2023 szabványnak megfelel

Javasolt beépítés

<https://interex-waga.hu/multijoint-szereles>

DN	Átfogás (mm)		Cikkszám	Méretek (mm)					Súly (kg)	Megengedett üzemi nyomás (bar)	
	1. tok (1)	2. tok (3)		a	b	ID min.** 1. tok (1)	ID min.** 2. tok (3)	e		víz	gáz
50 - 65	46 - 71	63 - 90	7103100065050	209 - 254	191	84	84	3xM12/3xM12	5,50	25	8
65 - 80	63 - 90	84 - 105	7103100080065	223 - 267	210	84	84	3xM12/3xM12	6,70	25	8
80 - 100	84 - 105	104 - 132	7103100100080	222 - 270	241	84	90	3xM12/3xM16	8,00	25	8
100 - 125	104 - 132	132 - 155	7103100125100	228 - 277	270	90	90	3xM16/4xM16	11,60	25	8
100 - 150	104 - 132	154 - 192	7103100150100	286 - 353	312	90	110	4xM16/4xM16	15,20	25	8
125 - 150	132 - 155	154 - 192	7103100150125	286 - 346	312	90	110	4xM16/4xM16	16,70	25	8
150 - 200	154 - 192	192 - 232	7103100200150	290 - 364	371	110	110	4xM16/6xM16	24,80	25	8
200 - 225	192 - 232	230 - 268	7103100225200	349 - 420	415	110	125	6xM16/6xM20	37,00	25	8
200 - 250	192 - 232	267 - 310	7103100250200	364 - 443	445	110	130	6xM16/6xM20	37,40	25	8
225 - 250	230 - 268	267 - 310	7103100250225	368 - 450	445	125	130	6xM20/6xM20	44,20	25	8
250 - 300	267 - 310	315 - 356	7103100300250	405 - 486	495	130	130	6xM20/8xM20	55,00	25	8
300 - 350	315 - 356	352 - 393	7103100350300	443 - 527	534	130	130	8xM20/8xM20	67,40	25	8
300 - 400	352 - 393	392 - 433	7103100400300	472 - 561	574	130	135	8xM20/10xM20	78,00	25	8
350 - 400	315 - 356	392 - 433	7103100400350	469 - 552	574	130	135	8xM20/10xM20	69,26	25	8
400 - 425	392 - 433	432 - 464	7103100425400	437 - 520	623	135	160	10xM20/10xM20	92,40	16	8
400 - 450	392 - 433	450 - 482	7103100450400	437 - 520	641	135	160	10xM20/10xM20	92,00	16	8
425 - 475	432 - 464	481 - 513	7103100475425	483 - 558	672	160	160	10xM20/10xM20	99,70	16	8
450 - 500	450 - 482	500 - 532	7103100500450	483 - 558	691	160	160	10xM20/10xM20	106,70	16	8
500 - 550	500 - 532	548 - 580	7103100550500	478 - 553	739	160	160	10xM20/12xM20	112,90	16	8
550 - 600	548 - 580	605 - 637	7103100550600	488 - 563	796	160	170	12xM20/14xM20	130,00	16	8

					** Minimális betolási mélység					
--	--	--	--	--	-------------------------------------	--	--	--	--	--