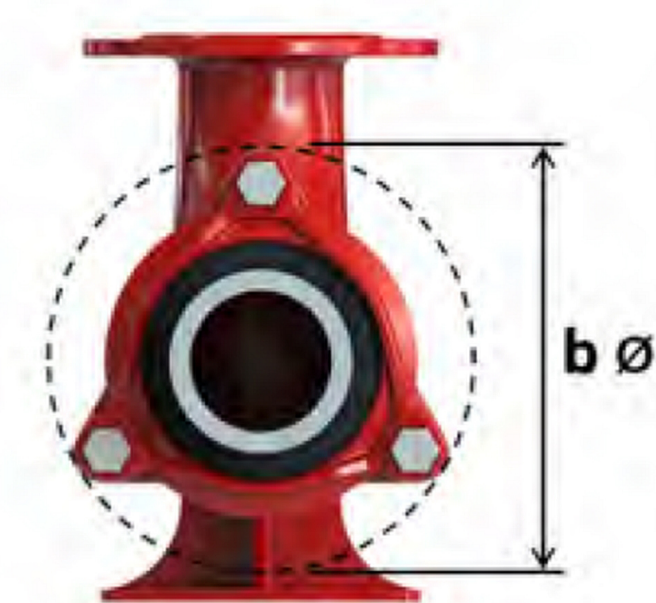
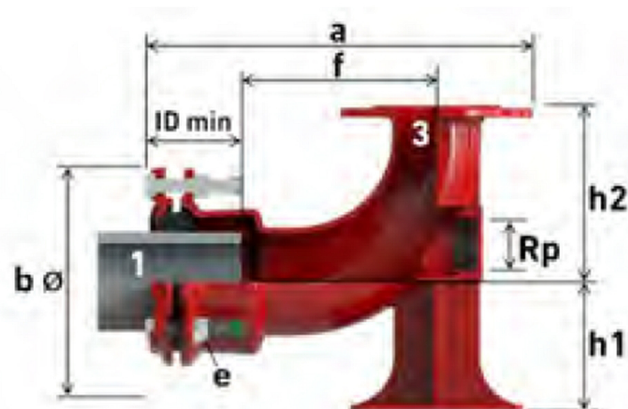




TOK-PEREM SZŰKÍTETT TALPAS KÖNYÖK ÖSSZEKÖTŐ IDOM

MULTI/JOINT® 3557 PLUS
HÚZÁSBIZTOS



Fő tulajdonságok

Felhasználási terület

Vízre, mindenfajta csőre alkalmas

Mérettartomány

- DN 50-150
- 2" menetes furattal

Test anyaga

Gömbgrafitos öntöttvas GGG45 test és leszorítógyűrűk, EN-GJS-450-10 szerint

Bevonat

RESICOAT® epoxipor-bevonat, 250 µm vastagságban, GSK szabványok és EN 14901 szerint

Csavarok

Rozsdamentes acél A2/A4, berágódás elleni bevonattal

Anyák

Rozsdamentes acél A2/A4

Tömítés

EPDM/NBR

Húzásbiztosítás

- Uni/Fikser® (A4 acéllemez)
- Húzásbiztosító elemsor: kivehető (újra felhasználható) kivitel, mely univerzális, azaz lágy és kemény csőanyagra egyaránt alkalmas az elemsor részeinek cseréje nélkül

Megengedett közeghőmérséklet

-5 °C – +50 °C

Megengedett szögeltérés a beépítésnél

Tokként 8° az átfogási tartomány közepén

Karimás csatlakozás

MSZ EN 1092-2 szerint

Újrafelhasználhatóság

Eredeti funkció megtartása mellett, a többszöri fellazítás-meghúzás esetén is biztosított a húzásbiztos kapcsolat, illetve a tömítési funkció

Higiénia

Higiéniai védősapkával szállítva

Szabványi megfelelés

Nagy átfogású csőköti idomokra vonatkozó MSZ EN 14525:2023 szabványnak megfelel

Javasolt beépítés

<https://interex-waga.hu/multijoint-szerelés>

| DN | Tok (1) | Perem (3) | Furat méret Rp | Cikkszám | Méretek (mm) | | | | | | | Súly (kg) | Megengedett üzemi nyomás (bar) |
|-----------------|--------------|-----------|----------------|----------------|-----------------|-----|----------------------------------|-------|-----|-----|-----|-----------|--------------------------------|
| | átfogás (mm) | PN16 DN | | | a | b | ID min.** | e | f | h1 | h2 | | víz |
| 50 - 80 | 46 - 71 | 80 | 2" | 7093557+050080 | 342 - 364 | 170 | 84 | 3xM12 | 140 | 90 | 174 | 12,70 | 16 |
| 65 - 80 | 63 - 90 | 80 | 2" | 7093557+065080 | 386 - 408 | 191 | 84 | 3xM12 | 170 | 90 | 180 | 14,60 | 16 |
| 100 - 80 | 104 - 132 | 80 | 2" | 7093557+100080 | 404 - 430 | 241 | 90 | 3xM16 | 190 | 135 | 184 | 15,80 | 16 |
| 125 - 80 | 132 - 155 | 80 | 2" | 7093557+125080 | 389 - 412 | 270 | 90 | 4xM16 | 170 | 135 | 184 | 19,40 | 16 |
| 150 - 80 | 154 - 192 | 80 | 2" | 7093557+150080 | 418 - 455 | 312 | 110 | 4xM16 | 180 | 160 | 184 | 19,80 | 16 |
| | | | | | | | ** Minimális betolási mélység | | | | | | |