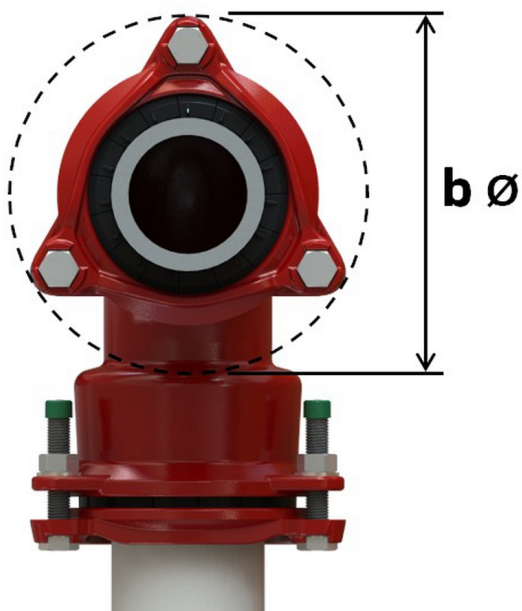
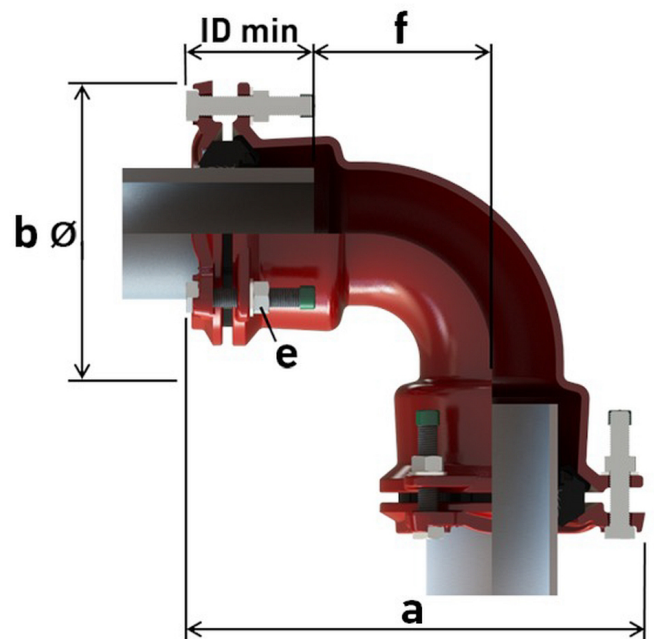


TOK-TOK KÖNYÖK ÖSSZEKÖTŐ IDOM

MULTI/JOINT® 3407 PLUS

HÚZÁSBIZTOS



Fő tulajdonságok

Felhasználási terület

Vízre és gázra, mindenfajta csőre alkalmas

Mérettartomány

DN 80-150

Test anyaga

Gömbgrafitos öntöttvas GGG45 test és leszorítógyűrűk, EN-GJS-450-10 szerint

Bevonat

RESICOAT® epoxipor-bevonat, 250 µm

vastagságban, GSK szabványok és EN 14901 szerint

Csavarok

Rozsdamentes acél A2/A4, berágódás elleni bevonattal

Anyák

Rozsdamentes acél A2/A4

Tömítés

EPDM/NBR

Húzásbiztosítás

- Uni/Fikser® (A4 acéllemez)
- Húzásbiztosító elemsor: kivehető (újra felhasználható) kivitel, mely univerzális, azaz lágy és kemény csőanyagra egyaránt alkalmas az elemsor részeinek cseréje nélkül

Megengedett közeghőmérséklet

-5 °C - +50 °C

Megengedett szögeltérés a beépítésnél

Tokenként 8° az átfogási tartomány közepén

Újrafelhasználhatóság

Eredeti funkció megtartása mellett, a többszöri fellazítás-meghúzás esetén is biztosított a húzásbiztos kapcsolat, illetve a tömítési funkció

Higiénia

Higiéniiai védősapkával szállítva

Szabványi megfelelés

Nagy átfogású csőköötő idomokra vonatkozó MSZ EN 14525:2023 szabványnak megfelel

Javasolt beépítés

<https://interex-waga.hu/multijoint-szereles>

DN	Átfogás (mm)		Cikkszám	Méretek (mm)					Súly (kg)	Megengedett üzemi nyomás (bar)	
	1. tok	2. tok		a	b	ID min.**	e	f		víz	gáz
80	84 - 105	84 - 105	7093407+080	300 - 322	210	84	3xM12	100	9,20	16	8
100	104 - 132	104 - 132	7093407+100	359 - 385	241	90	3xM16	125	13,40	16	8
150	154 - 192	154 - 192	7093407+150	441 - 478	312	110	4xM16	175	26,30	16	8
						** Minimális betolási mélység					