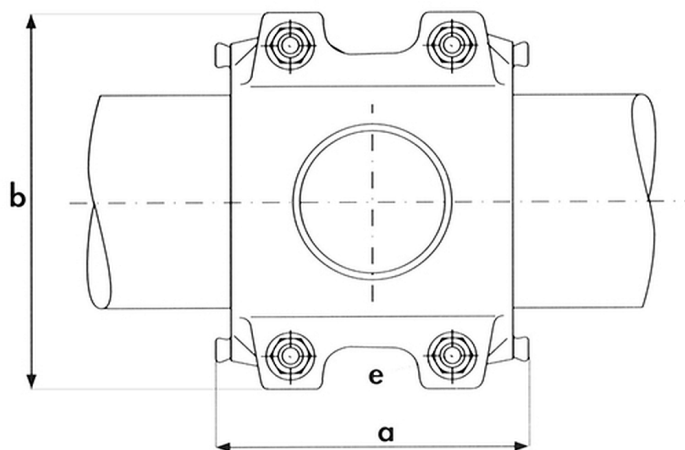


KÉT RÉSZBŐL ÁLLÓ JAVÍTÓ GALLÉR

MULTI COLLAR - KIFUTÓ TERMÉK



Fő tulajdonságok

Felhasználási terület

Vízre

Mérettartomány

DN 80-300

Test anyaga

Gömbgrafitos öntvény GGG40

Bevonat

Epoxipor-bevonat

Csavarok

Galvanizált acél

Anyák

Galvanizált acél

Tömítés

EPDM gumi

Nyomásosztály

Vízre 16 bar

Hőmérséklet

-10 °C - +70 °C

d (mm)	Átfogás (mm)	Cikkszám	Méretek (mm)			Súly	PN vízre (bar)
			a	b	e		
80	86 - 114	709100008000000	157	204	4xM12	8,2	16
100	112 - 139	709100010000000	167	238	4xM12	12,5	16
150	166 - 195	709100015000000	216	312	4xM16	17,1	16
200	216 - 239	709100020000000	220	374	4xM20	24,6	16
250	270 - 293	709100025000000	220	434	4xM20	31,5	16
300	320 - 347	709100030000000	270	500	4xM20	51,2	16