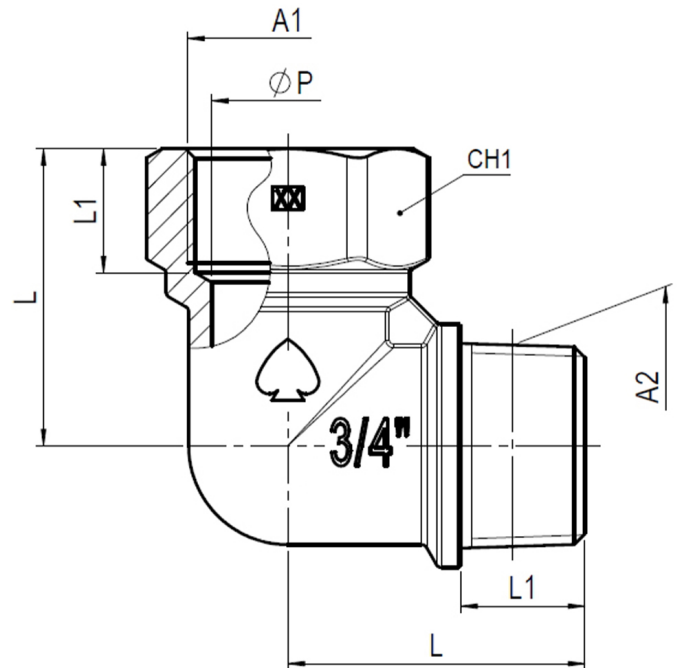


# KÖNYÖK 90°

## K-B CSATLAKOZÁSSAL



### Fő tulajdonságok

#### Felhasználási terület

- Ivóvíz
- Víz- és gázelosztó rendszerek

#### Mérettartomány

3/8"-2"

#### Alapanyag

Kovácsolt CW617N sárgaréz az EN 12165 szabvány szerint

#### Menet

EN ISO 228/1 vagy EN 10226-1 (ISO 7/1)

#### Javasolt beépítés

<https://interex-waga.hu/greiner-szerelés>

Névleges átmérő	Cikkszám	Méretetek (mm)						Súly (kg)
		L	L1	A1	A2	ØP1	Ch1	
<b>3/8"</b>	080343327003800	29,5		G3/8"	G3/8"			0,070
<b>1/2"</b>	080343327005000	34	15	Rp1/2"	R1/2"	15	es.27	0,105
<b>3/4"</b>	080343327007500	39	16,3	Rp3/4"	R3/4"	20	es.33	0,176
<b>1"</b>	080343327010000	46	14	G1"	G1"	25		0,200
<b>1.1/4"</b>	080343327012500	54		G1.1/4"	G1.1/4"			0,384
<b>1.1/2"</b>	080343327015000	60		G1.1/2"	G1.1/2"			0,439
<b>2"</b>	080343327020000	70		G2"	G2"			0,800