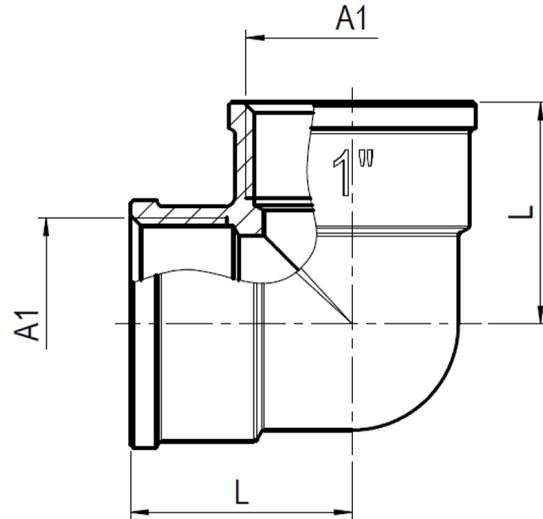


# KÖNYÖK 90°

## B-B CSATLAKOZÁSSAL



### Fő tulajdonságok

#### Felhasználási terület

- Ivóvíz
- Víz- és gázelosztó rendszerek

#### Mérettartomány

3/8"-2.1/2"

#### Alapanyag

Kovácsolt CW617N sárgaréz az EN 12165 szabvány szerint

#### Menet

EN ISO 228/1 vagy EN 10226-1 (ISO 7/1)

#### Javasolt beépítés

<https://interex-waga.hu/greiner-szerelés>

Névleges átmérő	Cikkszám	Méretek (mm)		Súly (kg)
		L	A1	
3/8"	080343300003800	24	G3/8"	0,060
1/2"	080343300005000	25	G1/2"	0,070
3/4"	080343300007500	39	Rp3/4"	0,210
1"	080343300010000	35	G1"	0,216
1.1/4"	080343300012500	47	G1.1/4"	0,300
1.1/2"	080343300015000	50	G1.1/2"	0,333
2"	080343300020000	58,5	G2"	0,741
2.1/2"	080343300025000	71,5	G2.1/2"	1,520