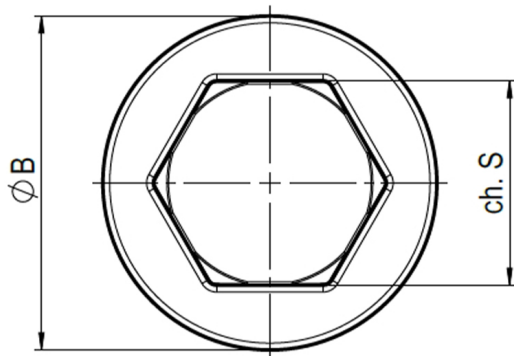
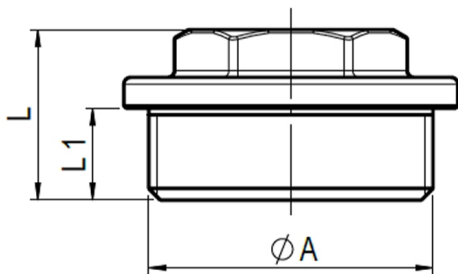
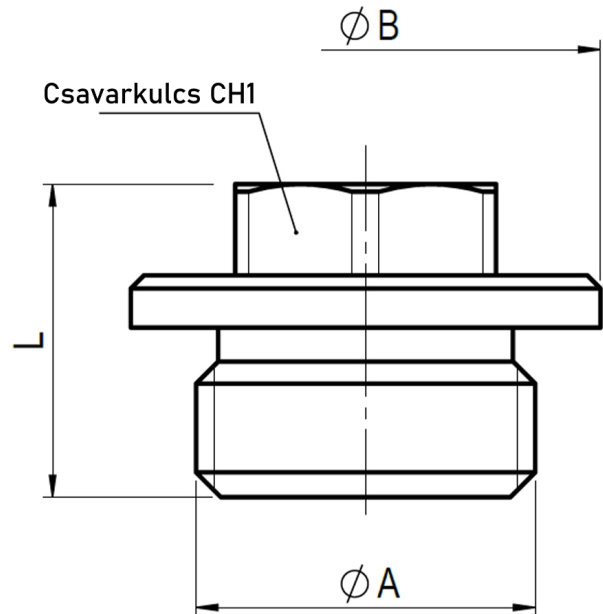


ZÁRÓDUGÓ



Fő tulajdonságok

Felhasználási terület

- Ivóvíz
- Víz- és gázelosztó rendszerek

Mérettartomány

1/4"-4"

Alapanyag

Kovácsolt CW617N sárgaréz az EN 12165 szabvány szerint vagy rúdanyag CW614N sárgaréz az EN 12164 szabvány szerint

Menet

EN ISO 228/1 vagy EN 10226-1 (ISO 7/1)

Javasolt beépítés

<https://interex-waga.hu/greiner-szerelés>

Névleges átmérő	Cikkszám	Méreték (mm)						PN-MOP	Súly (kg)
		ØA	ØB	ch. S	CH1	L	L1		
1/4"	0803403000025	G 1/4"	18		es=10	16,5		PN16	0,015
3/8"	080340300003800	G 3/8"	21		es=12	16,5		PN16	0,018
1/2"	080340300005000	G 1/2"	--	es=21		16	11	PN16	0,025
3/4"	080340300007500	R 3/4"	--		es=28	26	16,3	PN16	0,080
1"	080340300010000	G 1"	--	es=36		19,5	13	PN16	0,080
1.1/4"	080340300012500	G 1.1/4"	49	es=30		25	13,5	PN16	0,135
1.1/2"	080340300015000	G 1.1/2"	55	es=44		27	15	PN16	0,145
2"	080340300020000	G 2"	66	es=23		31	19	PN16	0,200
2.1/2"	080340300025000	G 2.1/2"	85	es=55		30,5	16	PN16	0,400
3"	080340300030000	G 3"	97	es=55		30,5	16	PN16	0,560
4"	080340300040000	G 4"	122	q=40		70	38	PN16	1,265