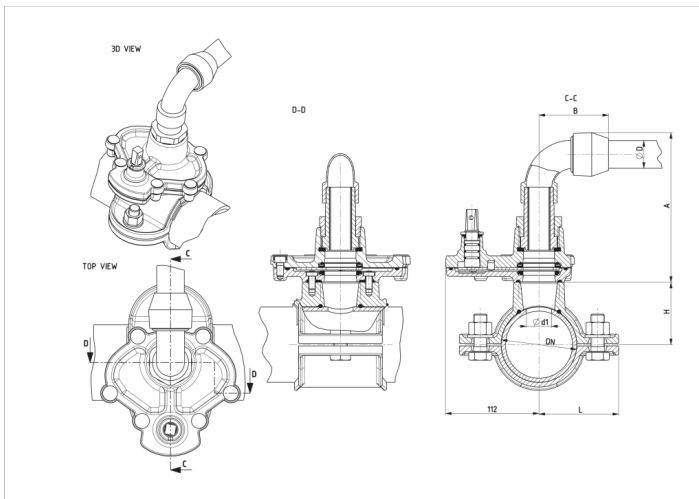


Art. 611

MEGCSAPOLÓHÍD BEÉPÍTETT ELZÁRÓVAL



Fő tulajdonságok

Felhasználási terület

- PE és PVC csövekre
- Ivóvíz (01), semleges gázok (02), ipari víz (03)

Mérettartomány

d63-225

Jellemzők

- Karbantartást nem igényel
- Földbe és felszín fölé egyaránt építhető

- Nyomás alatti megfúráshoz
- Elforgatható könyök PE csövekhez

Test

Gömbgrafitos öntvény EN-JS 1030 (GGG-40)

Elzáró lemez

- Rozsdamentes acél 1.4301 (01, 02)
- Rozsdamentes acél 1.4401 (03)

Orsó

- Rozsdamentes acél 1.4021 (01, 02)
- Rozsdamentes acél 1.4401 (03)

Csavarok

Rozsdamentes acél A2 EN ISO 3506

Tömítés

- EPDM (01)
- NBR (02,03)

Megengedett üzemi nyomás

16 bar

Maximális üzemi közeghőmérséklet

60 °C

Maximális furatátmérő

33 mm

Korrózióvédelem

Kívül-belül 250 µm epoxibevonat a GSK szerint

Tartozékok

A könyököt külön kell tartozékként rendelni, PE vagy rozsdamentes acél kivitelben

d	Súly (kg)				
63	4,9				
75	5,0				
90	5,5				
110	5,6				
125	5,8				
140	6,1				
160	6,8				
180	7,1				
200	7,4				
225	8,0				
PE csatlakozókönyök méretei (mm)					
øD	25	32	40	50	63
A	111	114	113		
B	82	94	116		
Min. furatátmérő a gerinccsőön	20	25	30	30	30
Max. furatátmérő a gerinccsőön	33	33	33	33	33