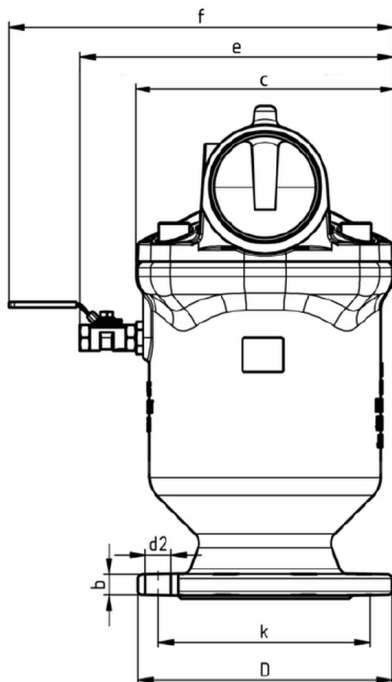
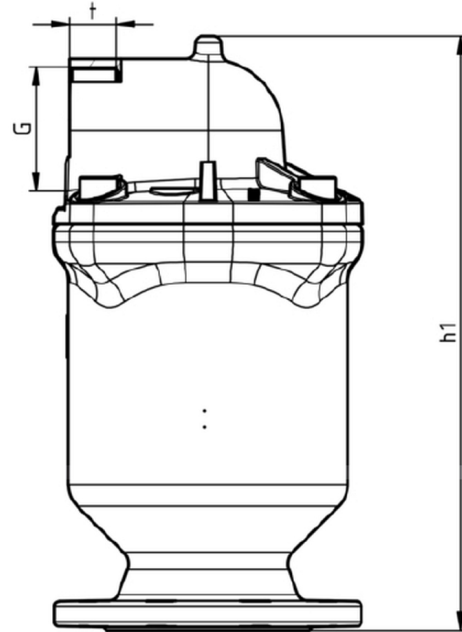


DUOJET

LÉGTELENÍTŐ VÍZRE



Fő tulajdonságok

Felhasználási terület

Ivóvíz

Mérettartomány

DN 50-200

Nyomásosztály

PN 10/16/25

Működési módok

- Nagy levegőmennyiség beszívása a csővezeték ürítésekor
- Kis levegőmennyiség kiengedése a csővezeték feltöltésekor
- Kis levegőmennyiség kiengedése normál üzem közben

Csatlakozás

- Karimás csatlakozás az EN 1092-2 szerint
- Belső menetes kimeneti csatlakozás a DIN ISO 228 szerint

Anyagok

- Ház és fedél: gömbgrafitos öntvény EN-GJS-400-15 (GGG-40)
- Fedélcsavarok: rozsdamentes acél A2
- Belső alkatrészek: rozsdamentes acél 1.4541
- Úszó: műanyag, polipropilén
- Tömítés: EPDM

Korrózióvédelem

Kívül-belül epoxibevonat a GSK szerint

Minimális üzemi nyomás

0,3 bar

Maximális üzemi közeghőmérséklet

50 °C

PN 16	DN	50	80	100	150	200
D	[mm]	165	200	220	285	340
G menetes csatlakozás	[inch]	1.1/4"	2"	2.1/2"	4"	4"
b	[mm]	19	19	19	19	20
k	[mm]	125	160	180	240	295
c	[mm]	160	185	205	260	260
d2	[mm]	18	18	18	22	22
h1	[mm]	280	340	383	505	505
t	[mm]	20	25	30	40	40
Furatok száma	[db]	4	8	8	8	12
Súly kb.	[kg]	15	25	28	56	57
Térfogat kb.	[m³]	0,010	0,015	0,020	0,040	0,040