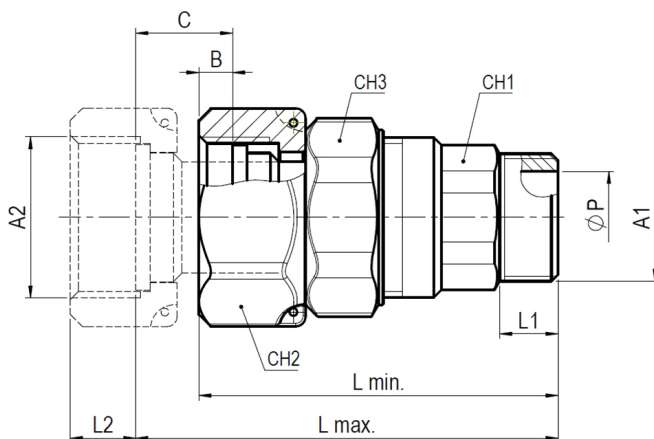
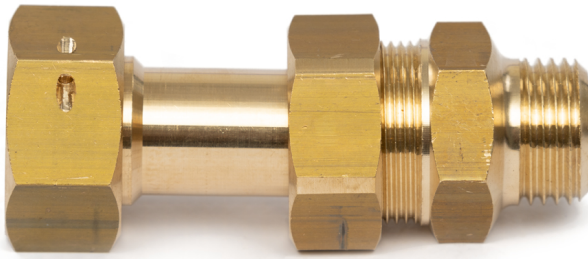


TELESZKÓPOS KÖTŐCSŐ

RÖVID



Fő tulajdonságok

Felhasználási terület

- Ivóvíz
- Vízmérő órák bekötéséhez

Mérettartomány

1/2"-1"

Alkatrészek anyaga

CW617N sárgaréz az EN 12165 szabvány szerint vagy CW614N sárgaréz az EN 12164 / EN 12168 szabvány szerint

Tömítés

- 1/2" esetén teflon

- 3/4" és 1" esetén ivóvízre jóváhagyott gumi

Menet

EN ISO 228/1

Megengedett üzemi nyomás

25 bar

Megengedett üzemi hőmérséklet

80 °C

Javasolt beépítés

<https://interex-waga.hu/greiner-szerelés>

Névleges átmérő	Cikkszám	Méretetek (mm)												Súly (kg)
		A1	A2	B	C	CH1	CH2	CH3	Lmin	Lmax	L1	L2	ØP	
1/2"	080792210005000	G1/2"	G3/4"	4	16,5	es.27	es.32	es.30	58,5	71	11	9,5	14	0,190
3/4"	080792210007500	G3/4"	G1"	7	20	es.28	es.40	es.37	74	87	12	13,5	19	0,360
1"	080792210010000	G1"	G1.1/4"	2	33	es.34	es.48	es.48	96	127	13,5	12,5	25	0,730