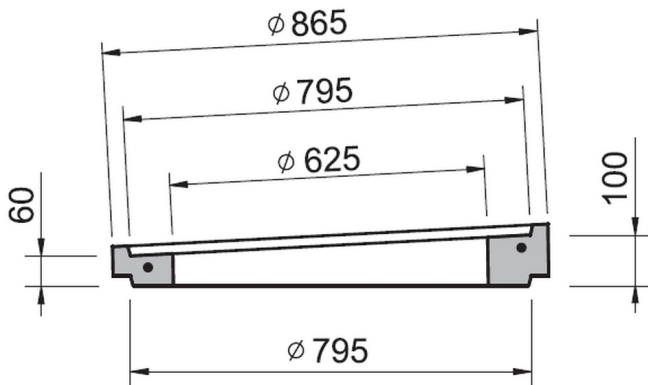
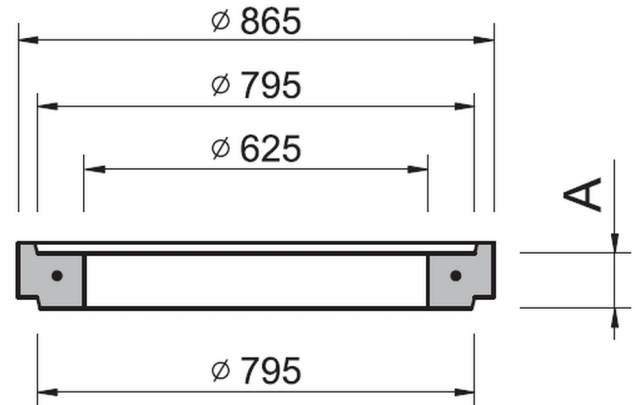


# BETON SZINTEZŐGYŰRŰ

## PEREMES



### Fő tulajdonságok

#### **Anyag**

Vasalt beton

#### **Nyomószilárdsági osztály**

C35/45

#### **Szabvány**

DIN 4034

<b>Cikkszám</b>	<b>Szerkezeti magasság (mm)</b>	<b>Súly (kg)</b>	<b>Csomagolási egység (db/köteg)</b>
3--BGY-040-P	40	27,5	17
3--BGY-060-P	60	40,0	18
3--BGY-080-P	80	53,0	14
3--BGY-100-P	100	68,0	11
3--BGY-120-P	120	81,0	9
3--BGYF-60100-P	60/100	53,0	10