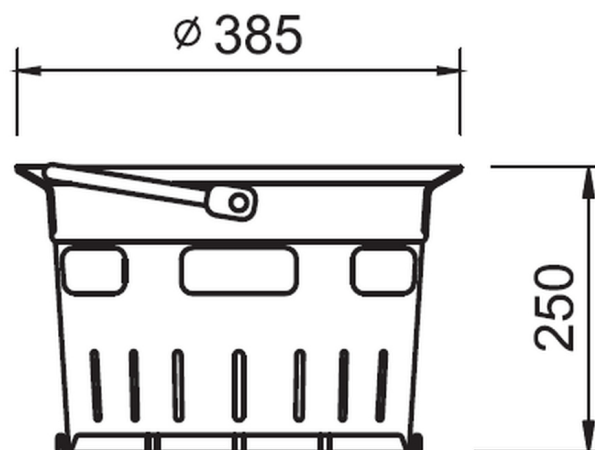


# ALACSONY SZENNYFOGÓ KOSÁR

50X50 cm VÍZNYELŐRÁCSHOZ

B1



## Fő tulajdonságok

### **Anyag**

Horganyzott acél

### **Szabvány**

DIN 4052

<b>Cikkszám</b>	<b>Szerkezeti magasság (mm)</b>	<b>Súly (kg)</b>	<b>Csomagolási egység (db/raklap)</b>
3--SZK-B1	250	2,5	60