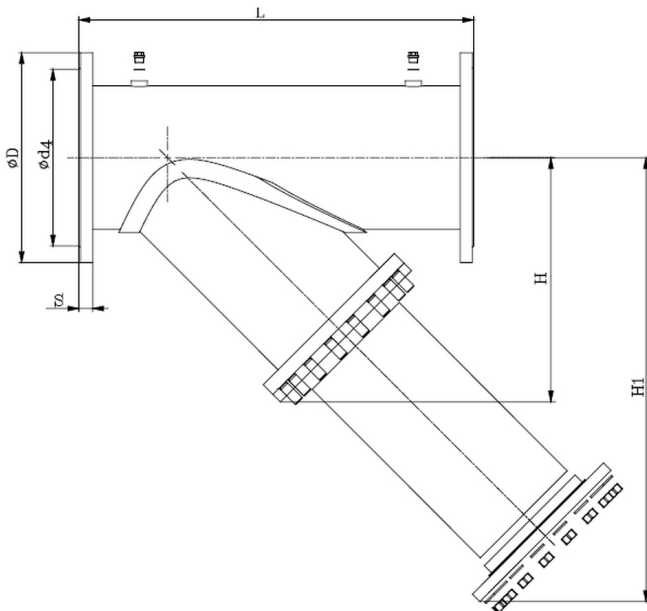
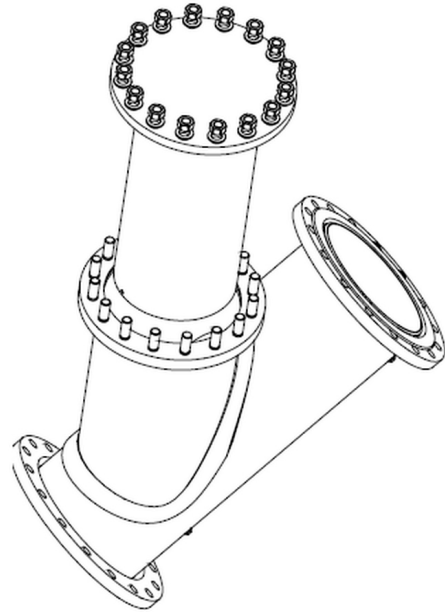


## Art. 350

### HEGESZTETT Y-SZŰRŐ



#### **Fő tulajdonságok**

#### **Felhasználási terület**

Semleges gázok és folyékony közeg szűrésére

#### **Mérettartomány**

DN 250-700

#### **Test és fedél anyaga**

- St 37-2 - 1.0038
- X5 - CrNi 18 10 - 1.4301
- X6 - CrNiMoTi 17122 - 1.4571

#### **Szűrő anyaga**

Rozsdamentes acél 1.4301

## **Tömítés**

- NBR (Tmax = 90 °C)
- EPDM (Tmax = 120 °C)

## **Maximum üzemi nyomás**

PN 6/10/16/25

## **Jellemzők**

- Könnyen kiszerezhető szűrőbetét
- Alacsony nyomásveszteség
- Azbesztmentes tömítés

DN	Méretek (mm)			Normál szűrő Kv (m <sup>3</sup> /h)	Normál szűrő ζ (-)	Súly (kg)
	L	H	H1			
250	730	445	785	975	6,56	
300	850	545	945	1407	6,53	
350	980	590	1060	1790	7,48	205
400	1100	670	1195	2341	7,46	280
450	1200	740	1320	2961	7,47	345
500	1250	800	1425	3660	7,45	400
600	1450	935	1665	5274	7,44	545
700	1650	1080	1920	7184	7,43	780
<b>SZŰRŐBETÉT</b>						
	<b>Normál szűrő</b>					
<b>DN</b>	250-700					
<b>Szitaköz (mm)</b>	2,00					
<b>Szitasűrűség (db/cm<sup>2</sup>)</b>	15,5					