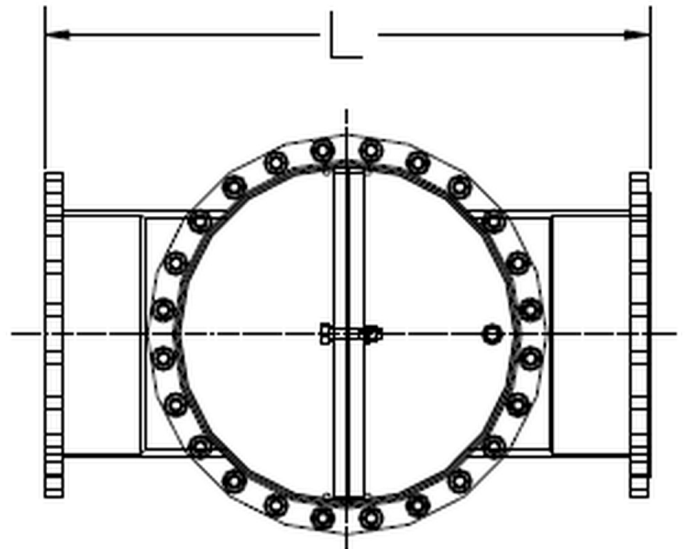
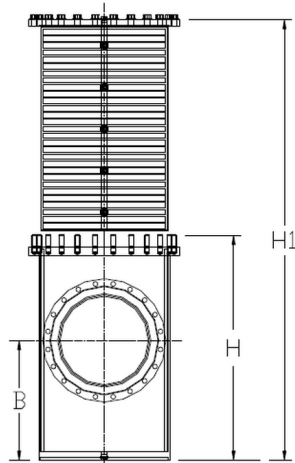
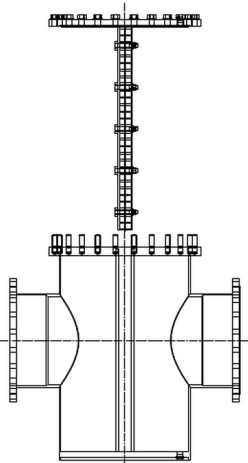
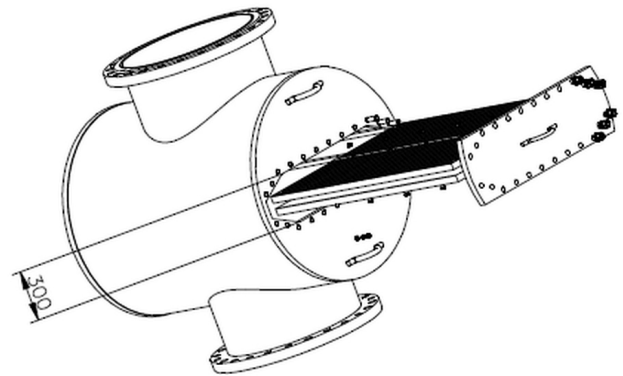


Art. 300

HEGESZTETT T-SZŰRŐ



DN 800 SHAPE



Szűrő anyaga

Rozsdamentes acél 1.4301

Tömítés

- NBR (Tmax = 90 °C)
- EPDM (Tmax = 120 °C)

Megengedett üzemi nyomás

PN 6/10/16/25

Jellemzők

- Könnyen kiszerezhető szűrőbetét
- Alacsony nyomásveszteség

DN	Méretek (mm)				Normál szűrő Kv (m ³ /h)	Normál szűrő ζ (-)	Súly (kg)
	L	H	H1	B			
150	480	630	1230	400	489	4,00	81
200	600	795	1550	560	868	3,92	123
250	730	950	1855	670	1358	3,98	203
300	850	1045	2005	610	1890	4,12	300
350	980	1090	2135	580	2225	4,39	445
400	1100	1090	2135	580	3000	4,20	460
450	1200	1215	2392	650	3808	4,25	660
500	1250	1215	2392	650	4821	4,09	700
600	1450	1340	2649	720	6939	4,19	1169
700	1650	1420	2810	750	9519	4,12	1337
800	1850	1600	3280	840	12511	4,19	2083
SZÜRŐBETÉT							
	Normál szűrő						
DN	150-800						
Szitaköz (mm)	2,00						
Szitasűrűség (db/cm²)	15,5						