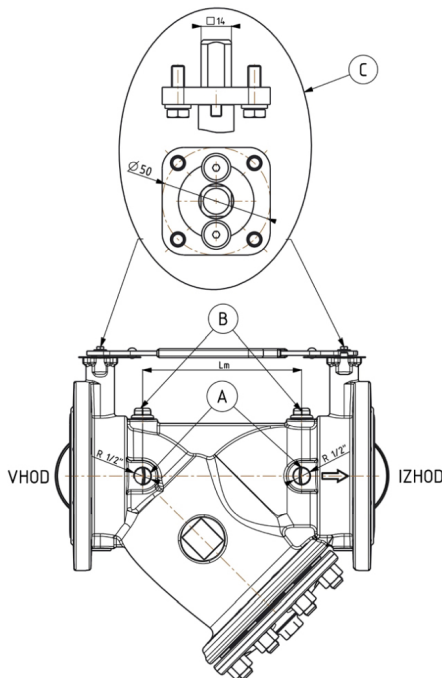
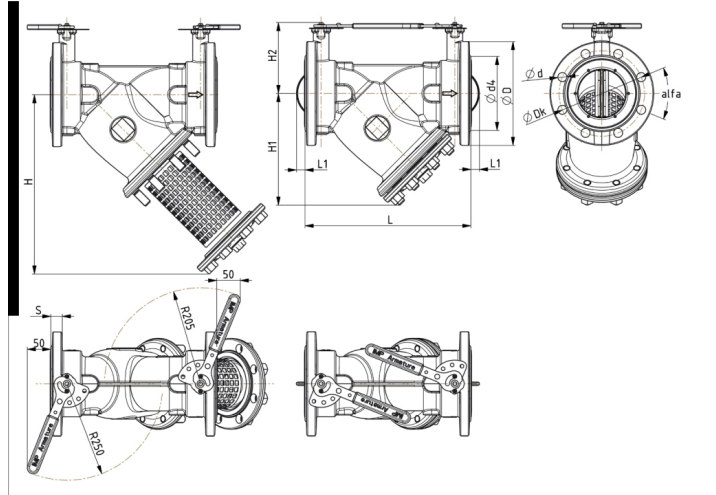


Art. 2014

TWINCLEANER SZŰRŐ



Fő tulajdonságok

Alkalmazási terület

- Fűtési rendszerek
- Sűrített levegő
- Ivóvíz

Mérettartomány

DN 50-100

Test és fedél anyaga

Szürkeöntvény EN-GJL-250 (EN-JL-1040)

Szűrő anyaga

Rozsdamentes acél 1.4301

Ülőktömítés

- Fűtési rendszer: EPDM-HT
- Sűrített levegő: NBR
- Ivóvíz: EPDM W270

Megengedett üzemi nyomás

PN 10/16

Jellemzők

- Egyszerű karbantartás
- Normál vagy finom szűrő
- Cserélhető ülétömítés
- Három-az-egyben kialakítás, rövidebb beépítési hossz, kevesebb kötés, kevesebb hibalehetőség
- A karimatömítést már tartalmazza
- Környezetbarát: kevesebb közeg folyik el a szűrőbetét tisztítása során

