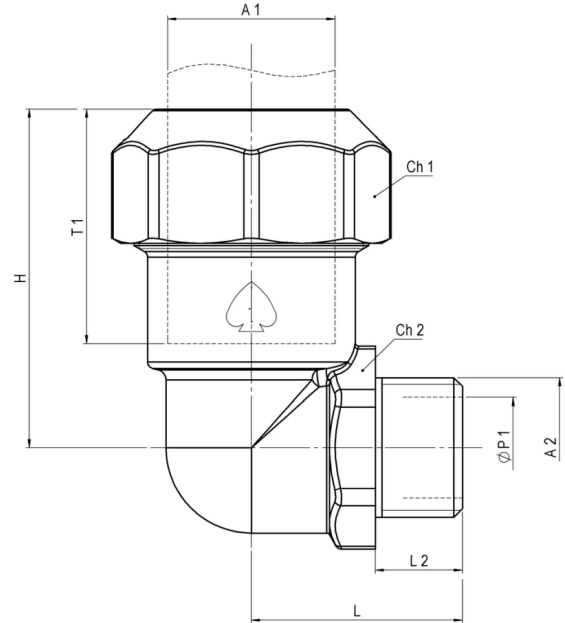


KÖNYÖK 90°

K-PE CSATLAKOZÁSSAL



Fő tulajdonságok

Felhasználási terület

- Ivóvíz
- Vízelosztó rendszerek
- PE és PVC csövekre

Mérettartomány

1/2"-2"

Test és anya

Kovácsolt CW617N sárgaréz az EN 12165 szabvány szerint

Húzásbiztosító gyűrű

- Acetálgyanta (POM)
- PVC cső esetén sárgaréz húzásbiztosító használata kötelező!

Gyűrű

CW614N sárgaréz az EN 12168 szabvány szerint, rúdanyagból kimunkálva

O-gyűrű

NBR

Menet

EN ISO 228/1

Megengedett üzemi hőmérséklet

0 °C - +40 °C (KPE cső miatt)

Javasolt beépítés

<https://interex-waga.hu/greiner-szerelés>

Névleges átmérő	Cikkszám	Méretek (mm)									PN-MOP	Súly (kg)
		L	L2	H	A1	A2	ØP1	Ch1	Ch2	T1		
1/2"	080449723005000	28,5	13	42	Ø20	G1/2"	15	ott.32	es.22	29	PN16	0,115
3/4"	080449723007500	33	14,5	51	Ø25	G3/4"	20	ott.39	es.27	36	PN16	0,195
1"	080449723010000	40	16,5	60,5	Ø32	G1"	25	ott.49	es.34	42,5	PN16	0,356
1.1/4"	080449723012500	48	19	75	Ø40	G1.1/4"	32	ott.58	es.43	52,5	PN16	0,581
1.1/2"	080449723015000	54	19	88	Ø50	G1.1/2"	40	ott.71	ott.49	62,5	PN16	0,849
2"	080449723020000	65	23	110	Ø63	G2"	50	ott.88.5	ott.61	77	PN16	1,522