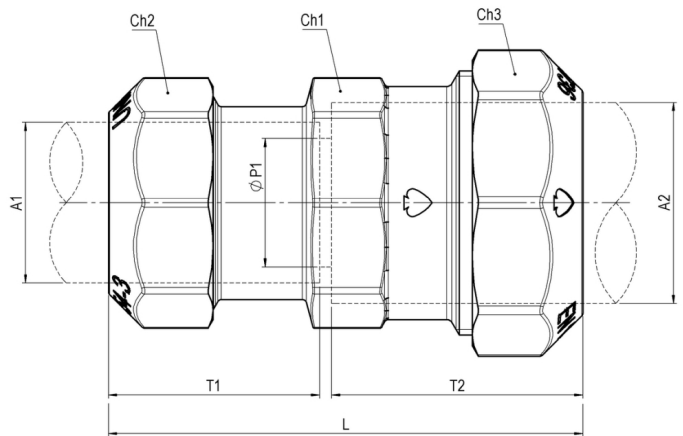


ÖSSZEKÖTŐ

SZŰKÍTETT

PE-PE CSATLAKOZÁSSAL



Fő tulajdonságok

Felhasználási terület

- Ivóvíz
- Vízelosztó rendszerek
- PE és PVC csövekre

Mérettartomány

d25-d63

Test és anya

Kovácsolt CW617N sárgaréz az EN 12165 szabvány szerint

Húzásbiztosító gyűrű

- Acetálgyanta (POM)

- PVC cső esetén sárgaréz húzásbiztosító használata kötelező!

Gyűrű

CW614N sárgaréz az EN 12168 szabvány szerint, rúdanyagból kimunkálva

O-gyűrű

NBR

Megengedett üzemi hőmérséklet

0 °C - +40 °C (KPE cső miatt)

Javasolt beépítés

<https://interex-waga.hu/greiner-szerelés>

Névleges átmérő	Cikkszám	Méreték (mm)									PN-MOP	Súly (kg)
		L	A1	A2	ØP1	Ch1	Ch2	Ch3	T1	T2		
25	080449600097100	81,5	Ø25	Ø32	20	ott.39	ott.39	ott.49	36,25	42,25	PN16	0,337
32	080449600097400	98	Ø32	Ø40	25	ott.48	ott.49	ott.58	42,5	52,5	PN16	0,558
32	080449600097500	108	Ø32	Ø50	25	ott.58	ott.49	ott.71	42,5	62,5	PN16	0,794
40	080449600097700	118	Ø40	Ø50	32	ott.58	ott.58	ott.71	52,5	62,5	PN16	0,880
40	080449600097800	133,5	Ø40	Ø63	32	ott.72	ott.58	ott.88.5	52,5	77	PN16	1,380
50	080449600098100	143	Ø50	Ø63	40	ott.72	ott.71	ott.88.5	62	77	PN16	1,510