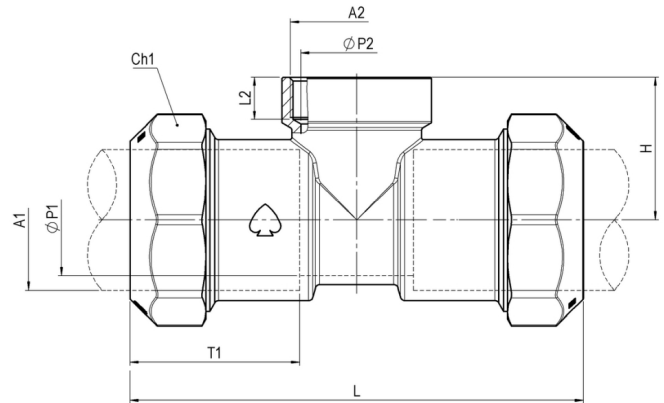


ÖSSZEKÖTŐ "T"

PE-B-PE CSATLAKOZÁSSAL



Fő tulajdonságok

Felhasználási terület

- Ivóvíz
- Vízelosztó rendszerek
- PE és PVC csövekre

Mérettartomány

1/2"-3"

Test és anya

Kovácsolt CW617N sárgaréz az EN 12165 szabvány szerint

Húzásbiztosító gyűrű

- Acetálgyanta (POM)
- PVC cső esetén sárgaréz húzásbiztosító használata kötelező!

Gyűrű

CW614N sárgaréz az EN 12168 szabvány szerint, rúdanyagból kimunkálva

O-gyűrű

NBR

Menet

EN ISO 228/1

Megengedett üzemi hőmérséklet

0 °C - +40 °C (KPE cső miatt)

Javasolt beépítés

<https://interex-waga.hu/greiner-szerelés>

Névleges átmérő	Cikkszám	Méretek (mm)									PN-MOP	Súly (kg)
		L	L2	A1	A2	ØP1	ØP2	Ch1	H	T1		
1/2"	080449568005000	74,4	10	Ø20	G1/2"	15		ott.32	27	29,2	PN16	0,183
3/4"	080449568007500	93,8	13	Ø25	G3/4"	20		ott.39	33	36,4	PN16	0,295
1"	080449568010000	110,8	14,5	Ø32	G1"	25		ott.49	39,5	42,4	PN16	0,545
1.1/4"	080449568012500	138	16,5	Ø40	G1.1/4"	32		ott.58	46	52,5	PN16	0,849
1.1/2"	080449568015000	165,8	19	Ø50	G1.1/2"	40		ott.71	55	62,4	PN16	1,363
2"	080449568020000	205	19	Ø63	G2"	50		ott.88.5	64	77	PN16	2,387
2.1/2"	080449568025000	231	23	Ø75	G2.1/2"	63	62	ott.109	76	83,5	PN16	4,340
3"	080449568030000	260	26,5	Ø90	G3"	75	74	ott.129	90	92	PN16	6,670