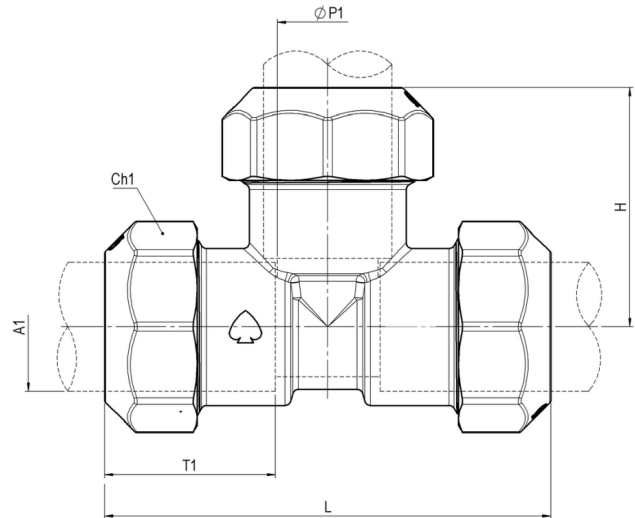


ÖSSZEKÖTŐ "T"

PE-PE-PE CSATLAKOZÁSSAL



Fő tulajdonságok

Felhasználási terület

- Ivóvíz
- Vízelosztó rendszerek
- PE és PVC csövekre

Mérettartomány

d20-d90

Test és anya

Kovácsolt CW617N sárgaréz az EN 12165 szabvány szerint

Húzásbiztosító gyűrű

- Acetálgyanta (POM)
- PVC cső esetén sárgaréz húzásbiztosító használata kötelező!

Gyűrű

CW614N sárgaréz az EN 12168 szabvány szerint, rúdanyagból kimunkálva

O-gyűrű

NBR

Megengedett üzemi hőmérséklet

0 °C - +40 °C (KPE cső miatt)

Javasolt beépítés

<https://interex-waga.hu/greiner-szerelés>

Névleges átmérő	Cikkszám	Méretetek (mm)						PN-MOP	Súly (kg)
		L	H	A1	ØP1	Ch1	T1		
20	080449545005000	74,4	40,2	Ø20	15	ott.32	29,2	PN16	0,220
25	080449545007500	93,8	49,9	Ø25	20	ott.39	36,4	PN16	0,386
32	080449545010000	111	59,5	Ø32	25	ott.49	42,5	PN16	0,675
40	080449545012500	138	74	Ø40	32	ott.58	52,5	PN16	1,049
50	080449545015000	165,8	89,4	Ø50	40	ott.71	62,4	PN16	1,786
63	080449545020000	205	110,5	Ø63	50	ott.88.5	77	PN16	3,118
75	080449545025000	232,4	123,7	Ø75	63	ott.109	83,2	PN16	5,600
90	080449545030000	261	139,5	Ø90	75	ott.129	91,5	PN16	8,500