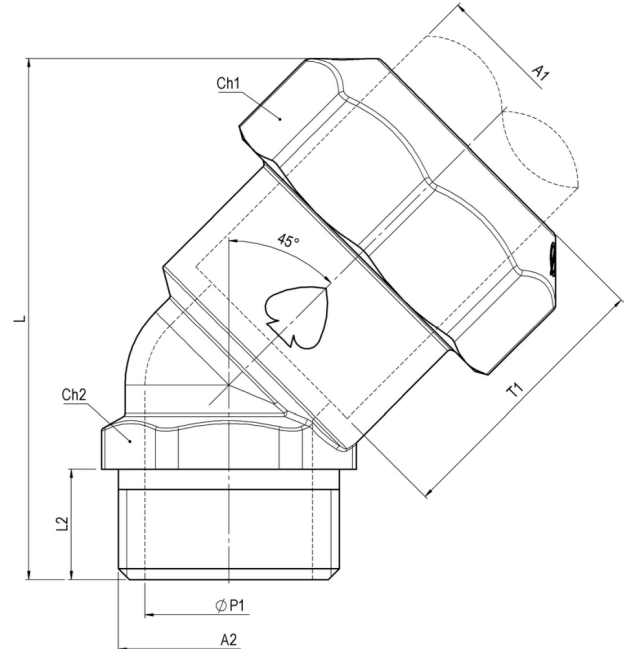


# KÖNYÖK 45°

## K-PE CSATLAKOZÁSSAL



### Fő tulajdonságok

#### Felhasználási terület

- Ivóvíz
- Vízelosztó rendszerek
- PE és PVC csövekre

#### Mérettartomány

1/2"-2"

#### Test és anya

Kovácsolt CW617N sárgaréz az EN 12165 szabvány szerint

#### Húzásbiztosító gyűrű

- Acetálgyanta (POM)
- PVC cső esetén sárgaréz húzásbiztosító használata kötelező!

**Gyűrű**

CW614N sárgaréz az EN 12168 szabvány szerint, rúdanyagból kimunkálva

**O-gyűrű**

NBR

**Menet**

EN ISO 228/1

**Megengedett üzemi hőmérséklet**

0 °C - +40 °C (KPE cső miatt)

**Javasolt beépítés**

<https://interex-waga.hu/greiner-szerelés>

Névleges átmérő	Cikkszám	Méreték (mm)								PN-MOP	Súly (kg)
		L	L2	A1	A2	ØP1	Ch1	Ch2	T1		
<b>1/2"</b>	080449423005000	55	13	Ø20	G1/2"	15	ott.32	es.22	29	PN16	0,100
<b>3/4"</b>	080449423007500	65,6	14,5	Ø25	G3/4"	20	ott.39	es.28	36,4	PN16	0,180
<b>1"</b>	080449423010000	73	16,5	Ø32	G1"	25	ott.49	es.34	42,5	PN16	0,310
<b>1.1/4"</b>	080449423012500	97	19	Ø40	G1.1/4"	32	ott.58	es.43	52,5	PN16	0,520
<b>1.1/2"</b>	080449423015000	114	19	Ø50	G1.1/2"	40	ott.71	ott.49	62,5	PN16	0,760
<b>2"</b>	080449423020000	141	23	Ø63	G2"	50	ott.88.5	ott.61	77	PN16	1,390